

MEOCLUB 16

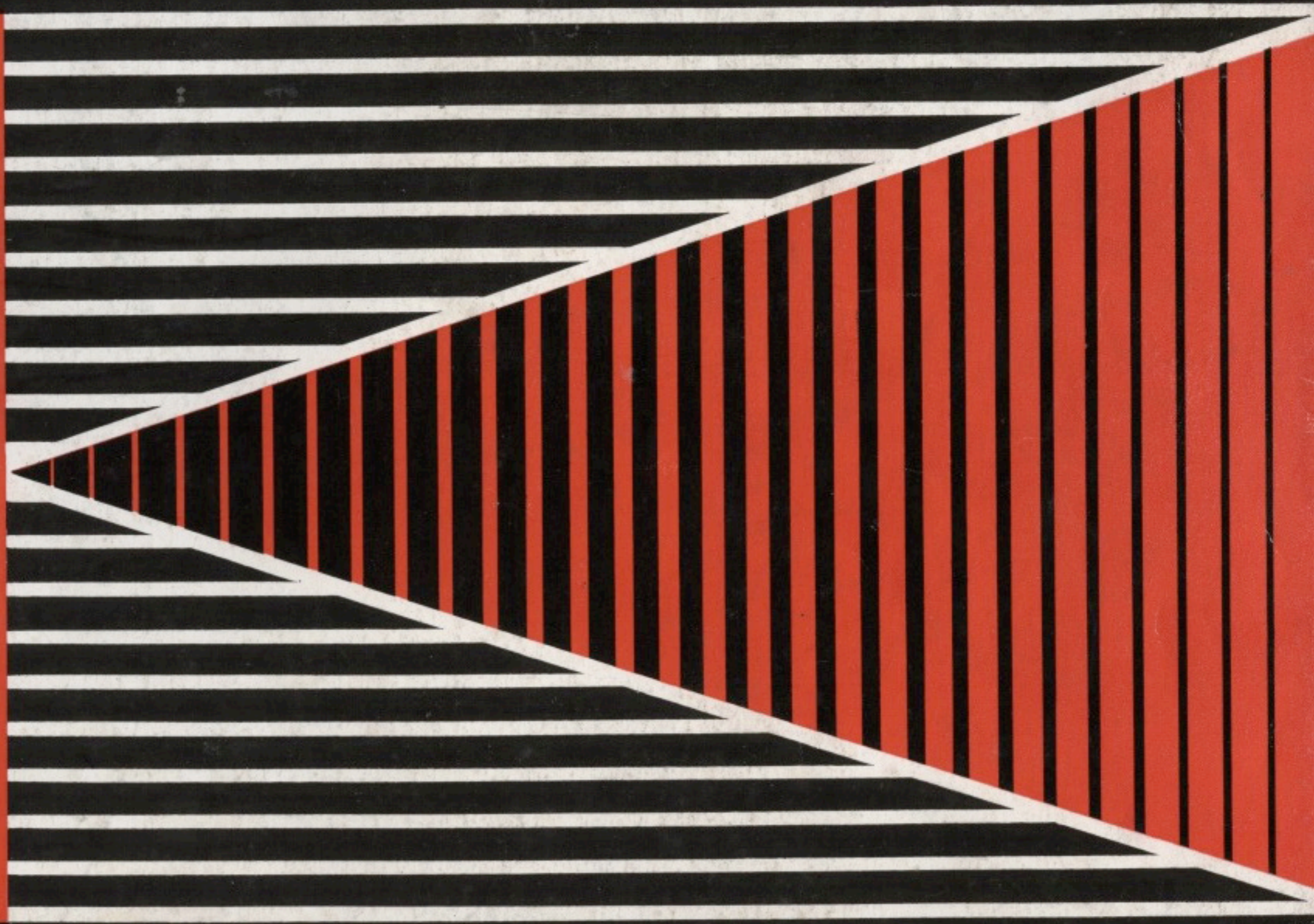
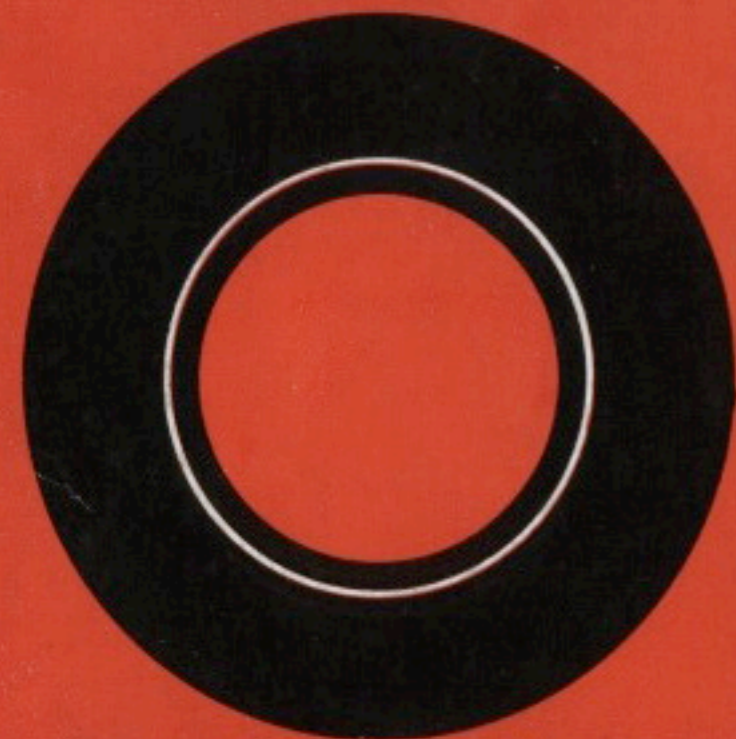
electronic 2

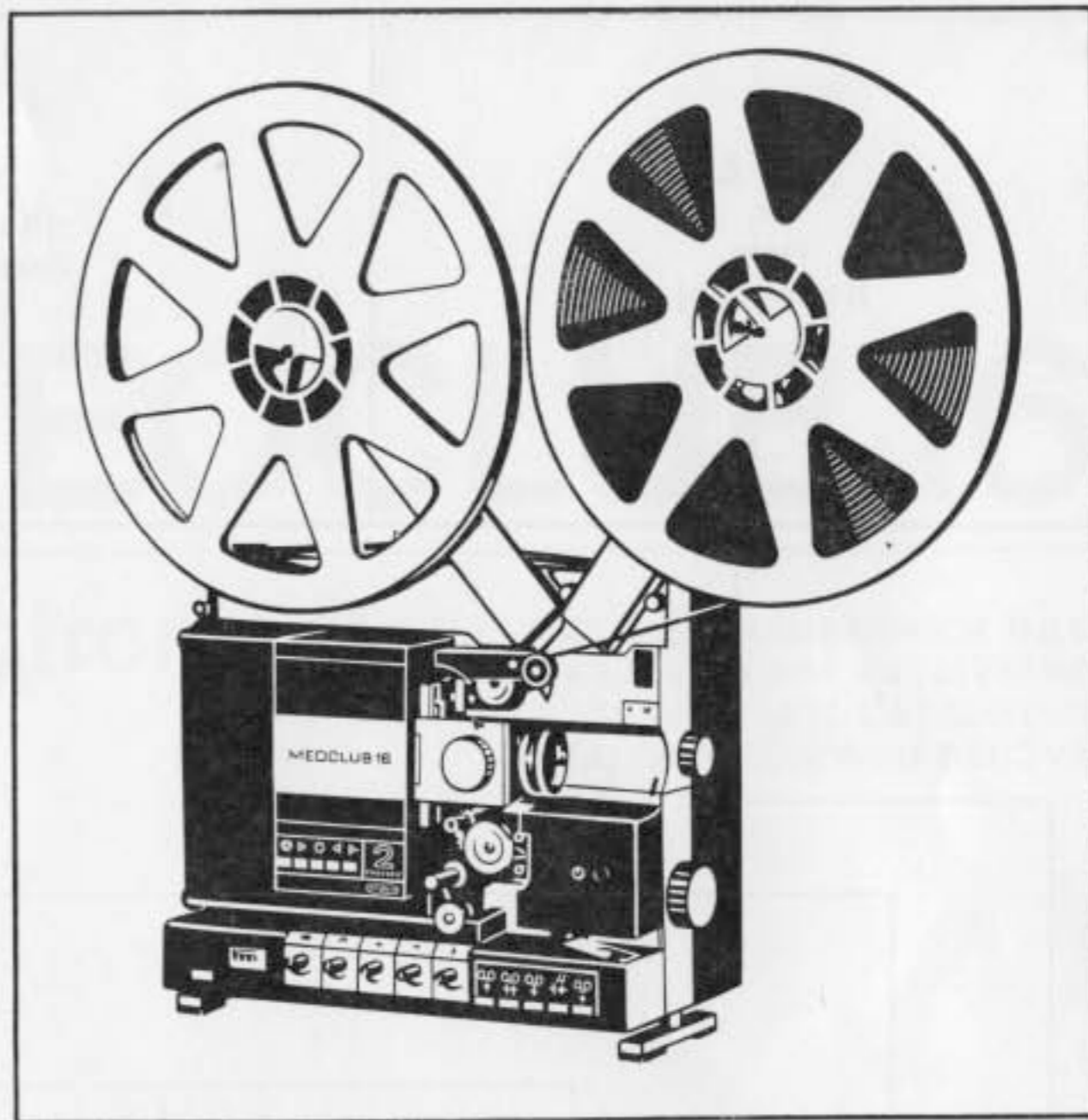
Katalog náhradních dílů

Katalog der Ersatzteile

Spare parts catalogue

Katalog rezervnich delov





KATALOG NÁHRADNÍCH DÍLŮ
KATALOG DER ERSATZTEILE
SPARE PARTS CATALOGUE
KATALOG REZERVNIH DELOVA

MEOCLUB 16
electronic 2

Poř. č. Nr. Item Redni broj 1	JK JK-Nummer (Katalognummer) Branch classif. No. JK broj 2	Název Benennung Name Naziv 3
--	--	---

1	2	3	3	3	3	3

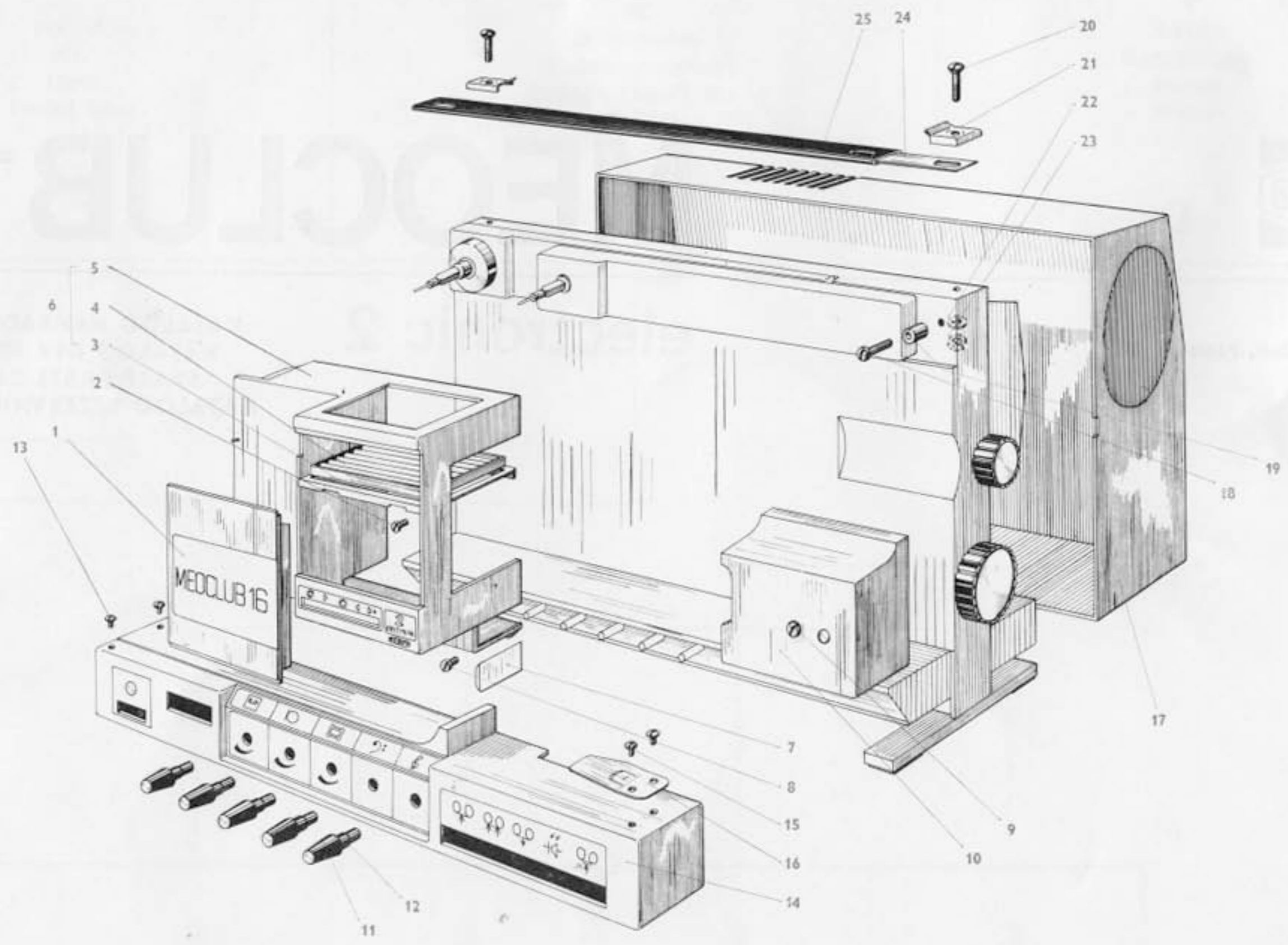


MEOCLUB 16

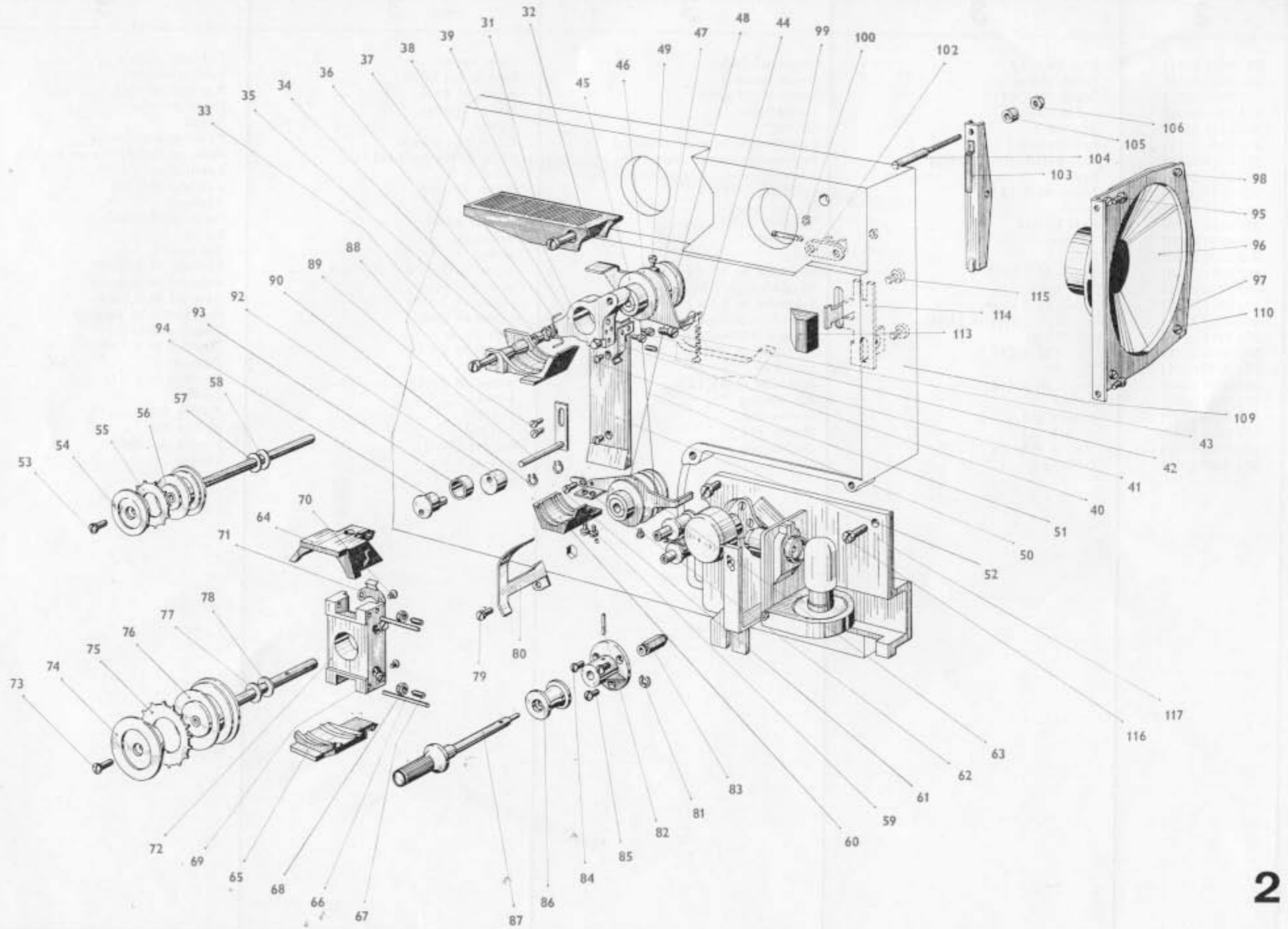
ZVS MEOPTA,
koncernový podnik, Přerov,
750 58 Přerov

electronic 2

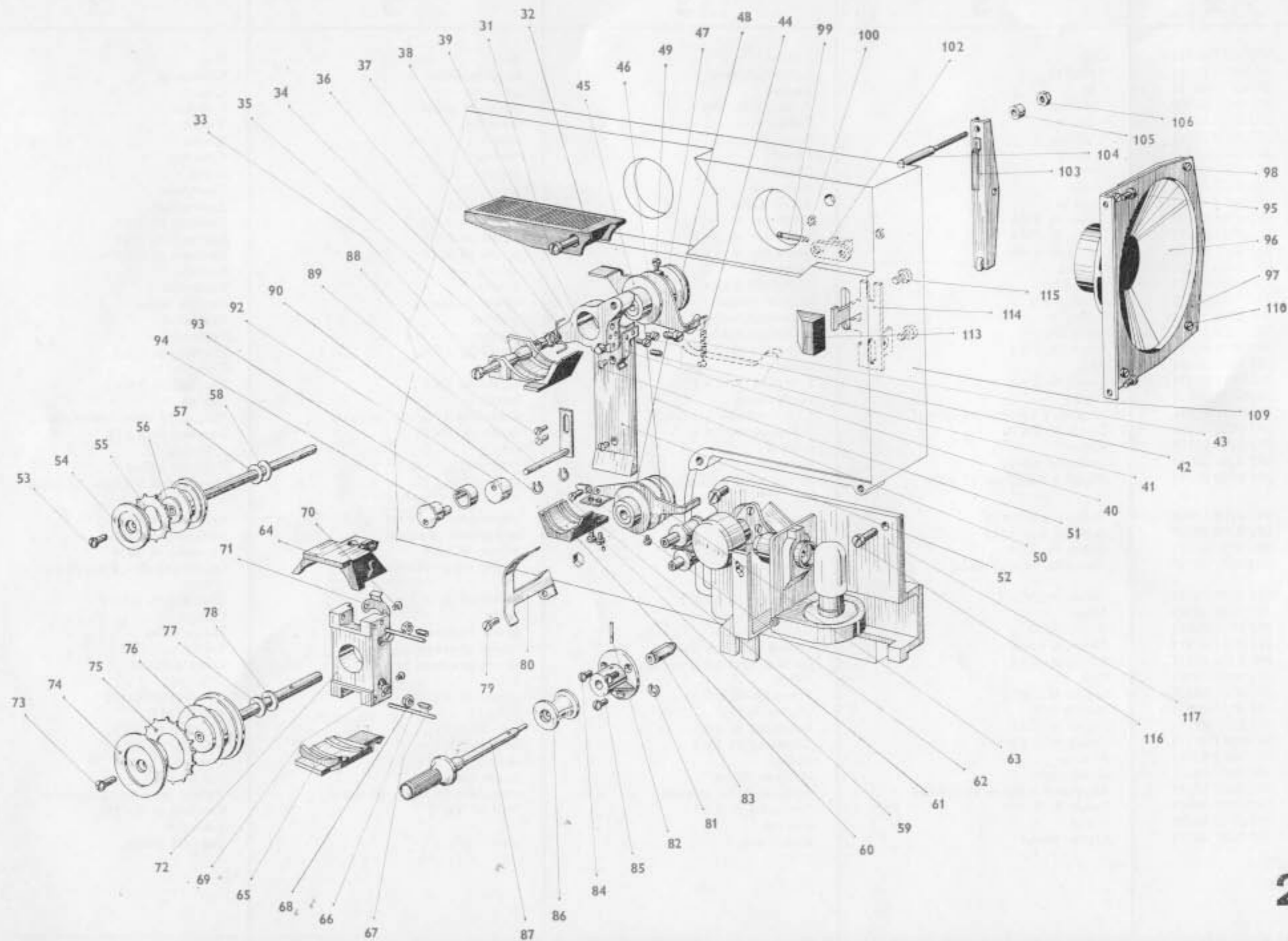
KATALOG NÁHRADNÍCH DÍLŮ
KATALOG DER ERSATZTEILE
SPARE PARTS CATALOGUE
KATALOG REZERVNIH DELOVA



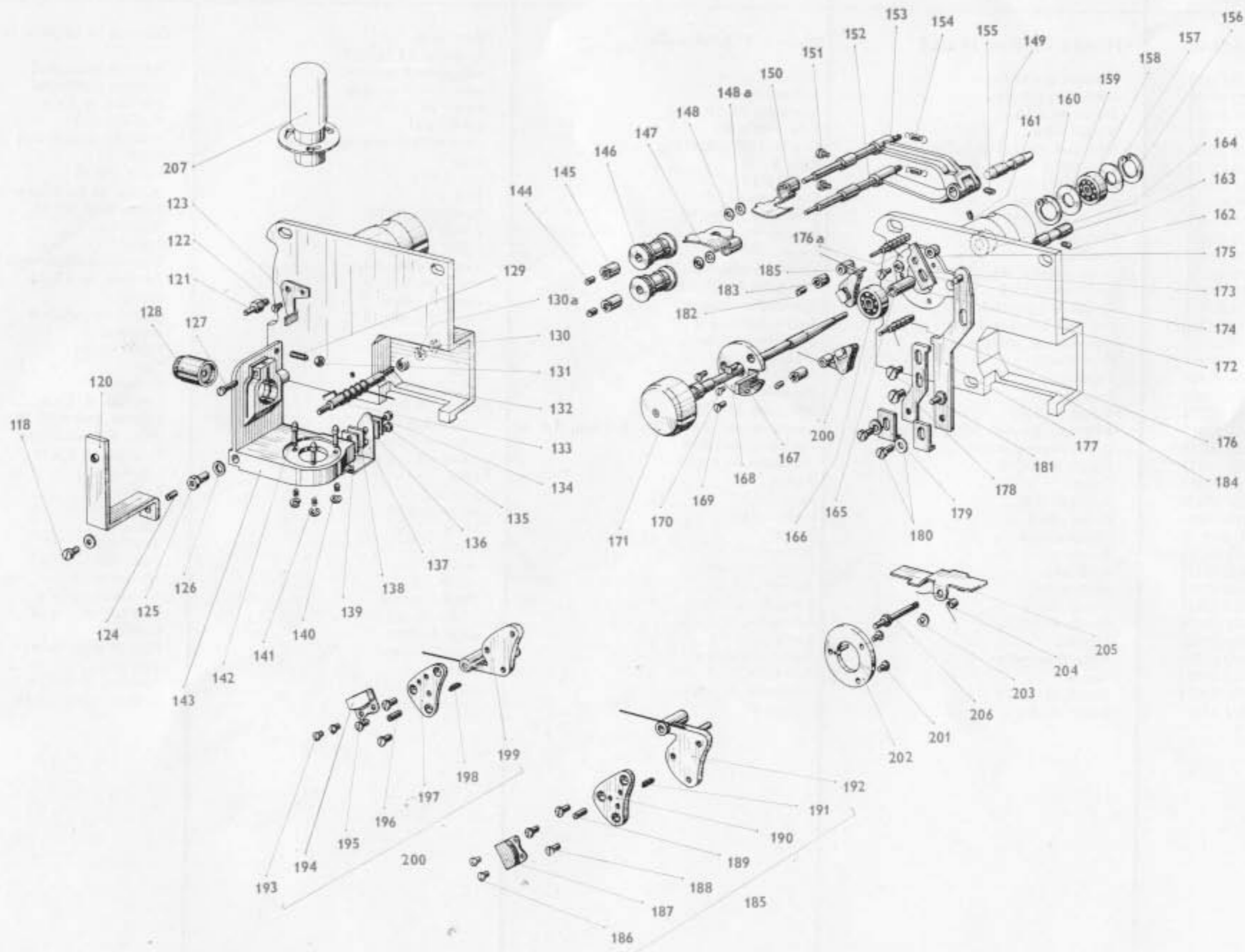
1	2	3	3	3	3
1	392 9415 01601	Kryt žárovky	Lampenabdeckung	lamp cover	Pokrivač sijalice
	392 0320 03621	Štítek skříně	Gehäuseschild	lamphouse label	Tablica kučišta
2	392 0951 02871	Šroub M 4×6	Schraube M 4×6	screw M 4×6	Zavrtanj M 4×6
3	392 0426 04811	Držák stínítka	Schirmhalter	screen holder	Držáč štítníka
4	392 9419 23211	Stínítko	Schirm	screen	Štítník
5	392 0667 02111	Kryt ovládání	Bedienungsplatten abdeckung	cover of controls	Pokrivač regulatora
6	392 9415 06101	Kryt ovládání — sestava	Bedienungsplatten abdeckung, komplett	cover of controls-set	Pokrivač regulatora — sestava
7	392 0304 06001	Krytka	Abdeckplatte	hood	Pokrivač — zaklon
8	392 0951 02971	Šroub M 4×8	Schraube M 4×8	screw M 4×8	Zavrtanj M 4×8
9	392 0117 21211	Šroub	Schraube	screw	Zavrtanj
10	392 9415 01701	Kryt budiče	Tongerät abdeckung	exciter cover	Pokrivač synchroniz.
11	392 0254 03001	Točítko	Drehknopf	turnknob	Ručica
12	392 0420 08601	Pružina	Feder	spring	Opruga
13	392 0911 02681	Šroub M 2,5×8	Schraube M 2,5×8	screw M 2,5×8	Zavrtanj M 2,5×8
14	392 9415 01511	Kryt zesilovače	Verstärkerabdeckung	amplifier cover	Pokrivač pojačivača
15	392 0911 02681	Šroub M 2,5×8	Schraube M 2,5×8	screw M 2,5×8	Zavrtanj M 2,5×8
16	392 0422 27811	Nůž zastříhovacích kleští	Filmschneidzangen-messer	blade of cutters	Nož klešta za sečenje
17	392 9415 02111	Zadní kryt	Hintere Abdeckung	rear cover	Zadnji pokrivač
18	392 0951 03381	Šroub M 4×18	Schraube M 4×18	screw M 4×18	Zavrtanj M 4×18
19	392 0270 00211	Opěrka	Stütze	support	Oslonac
20	392 0951 03981	Šroub M 4×18	Schraube M 4×18	screw M 4×18	Zavrtanj M 4×18
21	392 0524 03001	Krytka	Abdeckung	hood	Zaklon
22	392 0956 00271	Matice M4	Mutter M4	nut M4	Matice M4
23	392 0956 00471	Matice M4	Mutter M4	nut M4	Matice M4
24	392 0302 09701	Vložka držadla	Griffeinsatz	holder insert	Uložak držalje
25	392 0302 09801	Držadlo	Griff	holder	Držalja



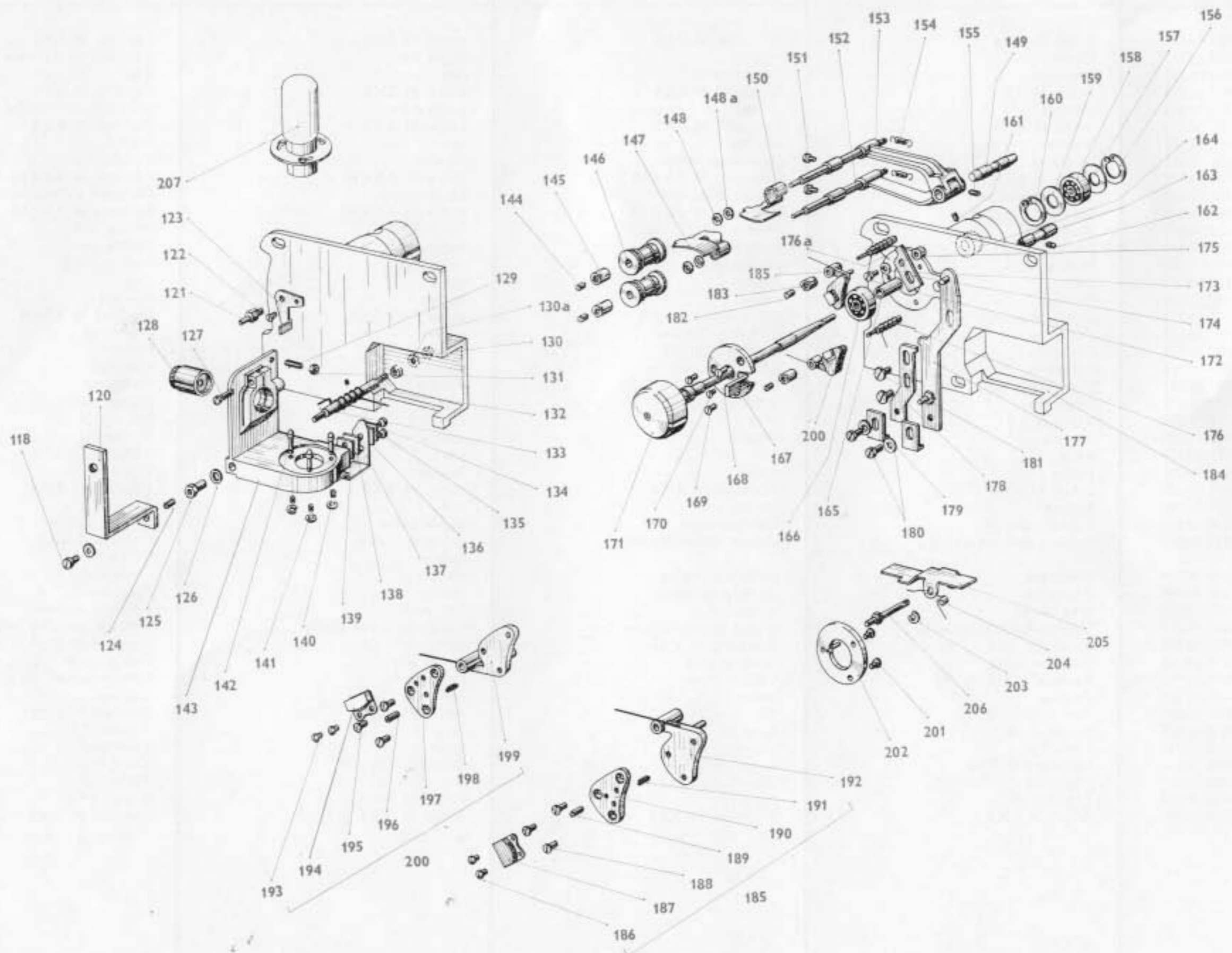
1	2	3	3	3	3
31	392 0117 06711	Čep	Zapfen	pin	Čep
32	392 0514 00101	Vytvařeč	Schleifenformer	loop reformer	Oblikovač
33	392 0117 06711	Čep	Zapfen	pin	Čep
34	392 0667 01901	Přítlačka	Andruckführung	pressure plate	Pritiskač
35	392 0204 10201	Váleček	Rolle	sprocket	Valjak
36	392 0200 30811	Kroužek	Ring	ring	Kružič
37	392 0460 16811	Pružina	Feder	spring	Opruga
38	392 0577 00211	Tímen	Bügel	stirrup	Držák
39	392 0172 00111	Doraz	Anschlag	stop	Graničnik
40	392 0417 04111	Zarážka	Arretierung	stop block	Zaustavljáč
41	392 0951 05121	Šroub M 2×4	Schraube M 2×4	screw M 2×4	Zavrtanj M 2×4
42	392 0951 06571	Šroub M 2×6	Schraube M 2×6	screw M 2×6	Zavrtanj M 2×6
43	392 0951 02171	Šroub M 3×8	Schraube M 3×8	screw M 3×8	Zavrtanj M 3×8
44	392 0460 10901	Pružina	Feder	spring	Opruga
45	392 0200 17311	Podložka	Unterlegscheibe	washer	Podmetač
46	392 9414 08711	Držák horní	Oberer Halter	upper holder	Gornja drška
47	392 0200 30501	Podložka	Unterlegscheibe	washer	Podmetač
48	392 0200 17411	Podložka	Unterlegscheibe	washer	Podmetač
49	392 0951 02471	Šroub M 2×4	Schraube M 2×4	screw M 2×4	Zavrtanj M 2×4
50	392 0990 50001	Drát	Draht	wire	Žica
51	392 0911 01471	Šroub M 2×4	Schraube M 2×4	screw M 2×4	Zavrtanj M 2×4
52	392 0422 27721	Krytka	Abdeckung	hood	Zaklon
	392 9421 17811	12zubový váleček kompletní	12-Zahn-Rolle komplett	complete 12-tooth sprocket	Valjič 12 zuba kompletan
53	392 0951 04081	Šroub M 5×10	Schraube M 5×10	screw M 5×10	Zavrtanj M 5×10
54	392 0210 03101	Vičko	Deckel	lid	Zaklopac
55	392 0201 00911	Ozubný věnec	Zahnkranz	gear rim	Zupčasti venač
56	392 9418 03711	Hřídel s válečkem 12 zubů	Welle mit 12-Zahnrolle	shaft with sprocket 12 teeth	Osovina sa valjkom 12 zuba
57	392 0200 17601	Justážní podložky	Justierscheibe	adjustment washers	Justažni podmetači
58	392 0200 30301	Justážní podložky	Justierscheibe	adjustment washers	Justažni podmetači
59	392 0951 02571	Šroub M 3×4	Schraube M 3×4	screw M 3×4	Zavrtanj M 3×4
60	392 0647 03101	Vytvařeč smyčky dolní	Unterer Schleifenformer	lower loop reformer	Oblikovač donje okretnice
61	392 0951 08371	Šroub M 2,5×3	Schraube M 2,5×3	screw M 2,5×3	Zavrtanj M 2,5×3
62	392 0322 22811	Páka	Hebel	lever	Poluga
63	392 9414 40511	Držák dolní	Unterer Halter	lower holder	Danja drška
64	392 0514 00211	Přítlačka horní	Obere Andruckführung	upper pressure plate	Gornji pritiskač
65	392 0514 00311	Přítlačka dolní	Untere Andruckführung	lower pressure plate	Donji pritiskač
66	392 0100 02911	Osa	Achse	axle	Osovina
67	392 0951 04521	Šroub M 3×12	Schraube M 3×12	screw M 3×12	Zavrtanj M 3×12
68	392 0956 00871	Maticice M3	Mutter M3	nut M3	Matica M3
69	392 0951 02171	Šroub M 3×8	Schraube M 3×8	bolt M 3×8	Zavrtanj M 3×8
70	392 0911 01771	Šroub M 2×3	Schraube M 2×3	bolt M 2×3	Zavrtanj M 2×3
71	392 0412 05601	Pružina	Feder	spring	Opruga
72	392 0607 04611	Držák dolní	Unterer Halter	lower holder	Donja drška
	392 9421 17411	16zubový váleček kompletní	16-Zahn-Rolle komplett	complete 16-tooth sprocket	Valjič 16 zuba kompletan
73	392 0951 04081	Šroub M 5×10	Schraube M 5×10	bolt M 5×10	Zavrtanj M 5×10
74	392 0210 03001	Vičko	Deckel	lid	Zaklopac
75	392 0251 00111	Ozub. věnec	Zahnkranz	gear rim	Zupčasti venac



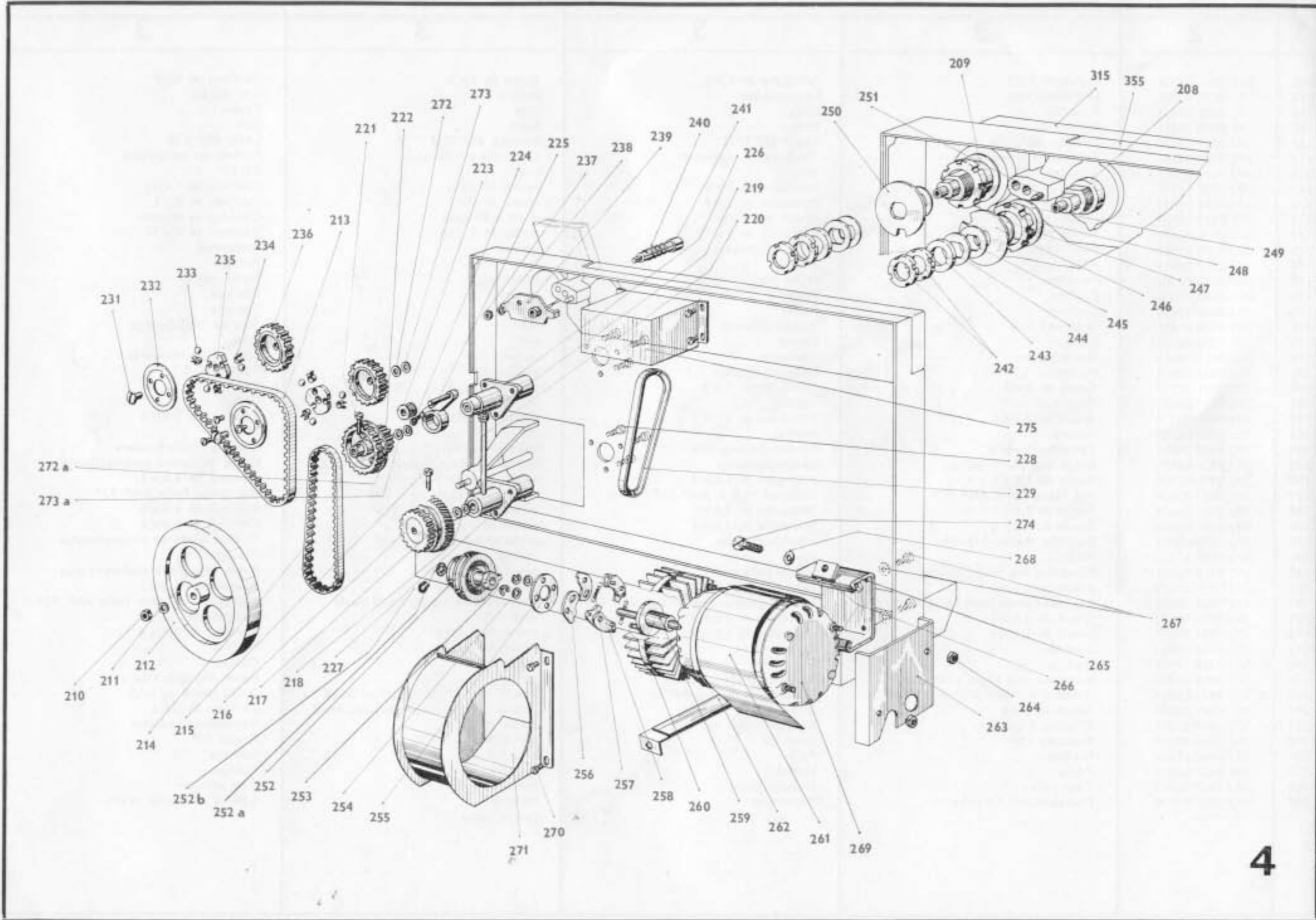
1	2	3	3	3	3
76	392 9418 02701	Hřidel s válečkem 16 zubů	Welle mit 16-Zahnrolle	shaft with sprocket 16 teeth	Osovina sa valjkom 16 zuba
77	392 0200 17601	Justážní podložka	Justierscheibe	adjustment washer	Justážní podmetač
78	392 0200 30301	Justážní podložka	Justierscheibe	adjustment washer	Justážní podmetač
79	392 0951 02271	Šroub M 3×6	Schraube M 3×6	screw M 3×6	Zavrtanj M 3×6
80	392 0422 29001	Vodící lišta	Führungsleiste	guide slat	Vodeča šina
	392 9423 36401	Výškové stavění drapáku	Greifer-Höhenstellung	claw height setting device	Visinsko nameštanje skrejpera
81	392 0936 00371	Kroužek 5	Ring 5	ring 5	Kružič 5
82	392 0921 00421	Kolik 2×10	Stift 2×10	pin 2×10	Kočič 2×10
83	392 0335 00111	Stavěcí matice	Stellmutter	lock nut	Matice za podešavanje
84	392 0951 03681	Šroub M 3×10	Schraube M 3×10	screw M 3×10	Zavrtanj M 3×10
85	392 0530 00301	Přiruba	Flansch	flange	Prirubnica
86	392 0230 03201	Kladka	Rolle	roller	Točič
87	392 9418 25101	Oska stavění drapáku	Greifer-Stellachse	axle of claw stop	Osovina podešavanja grabilice
88	392 0951 07271	Šroub M 2,5×8	Schraube M 2,5×8	screw M 2,5×8	Zavrtanj M 2,5×8
89	392 9414 53711	Nosič — nýtování	Genietetes Träger	riveted carrier	Nosač
90	392 0053 86270	Pojistný kroužek 4	Sicherungsring 4	retaining ring 4	Kružič osigurača 4
	392 9429 22101	Vyrovňavač smyčky	Schleifenbildner	loop former	Švaralac
92	392 0270 00911	Protizávaži	Gegengewicht	counterweight	Protivtegovi
93	392 0200 71401	Trubka	Rohr	pipe	Cev
94	392 0274 00301	Excentr	Exzenter	eccentric	Ekscentar
95	392 0951 02271	Šroub M 3×6	Schraube M 3×6	screw M 3×6	Zavrtanj M 3×6
96	392 0053 80010	Reproduktor ARE 3808, 8 Ohm, 3 W	Lautsprecher ARE 388; 8 Ohm, 1,5 W	loudspeaker ARE 388, 8 Ohm, 1,5 W	Reproduktor ARE 388, 8 Ohm, 1,5 W
97	392 0402 28711	Držák reproduktoru	Lautsprecherhalter	speaker holder	Drška reproduktora
98	392 0951 04471	Šroub M 3×10	Schraube M 3×10	screw M 3×10	Zavrtanj M 3×10
99	392 0101 01611	Oska	Achse	axle	Osovinica
100	392 0936 00871	Kroužek 2,3	Ring 2,3	ring 2,3	Kružič 2,3
102	392 9411 19011	Držák páky	Hebelhalter	lever holder	Drška poluge
103	9 4 1 4 1 0	Páka-sestava	Hebel	lever	Poluga
104	392 0117 04711	Šroub	Schraube	screw	Zavrtanj
105	392 0200 19711	Podložka	Unterlegscheibe	washer	Podmetač
106	392 0956 01271	Matice M2,5	Mutter M2,5	nut M2,5	Matice M2,5
109	392 0657 03221	Panel stroje	Bedienungstafel	control panel	Komandna ploča
110	392 0951 04371	Šroub M 3×12	Schraube M 3×12	screw M 3×12	Zavrtanj M 3×12
113	392 0604 03901	Tlačítko	Taste	push button	Dugme
114	392 0427 07311	Páka přepínače	Umschalterhebel	switch lever	Poluga prekidača
115	392 0117 04811	Šroub	Schraube	screw	Zavrtanj
116	392 0951 03071	Šroub M 5×14	Schraube M 5×14	screw M 5×14	Zavrtanj M 5×14
117	392 9421 61211	Budič zvuku	Tongerät	sound exciter	Sinhronizator zvuka



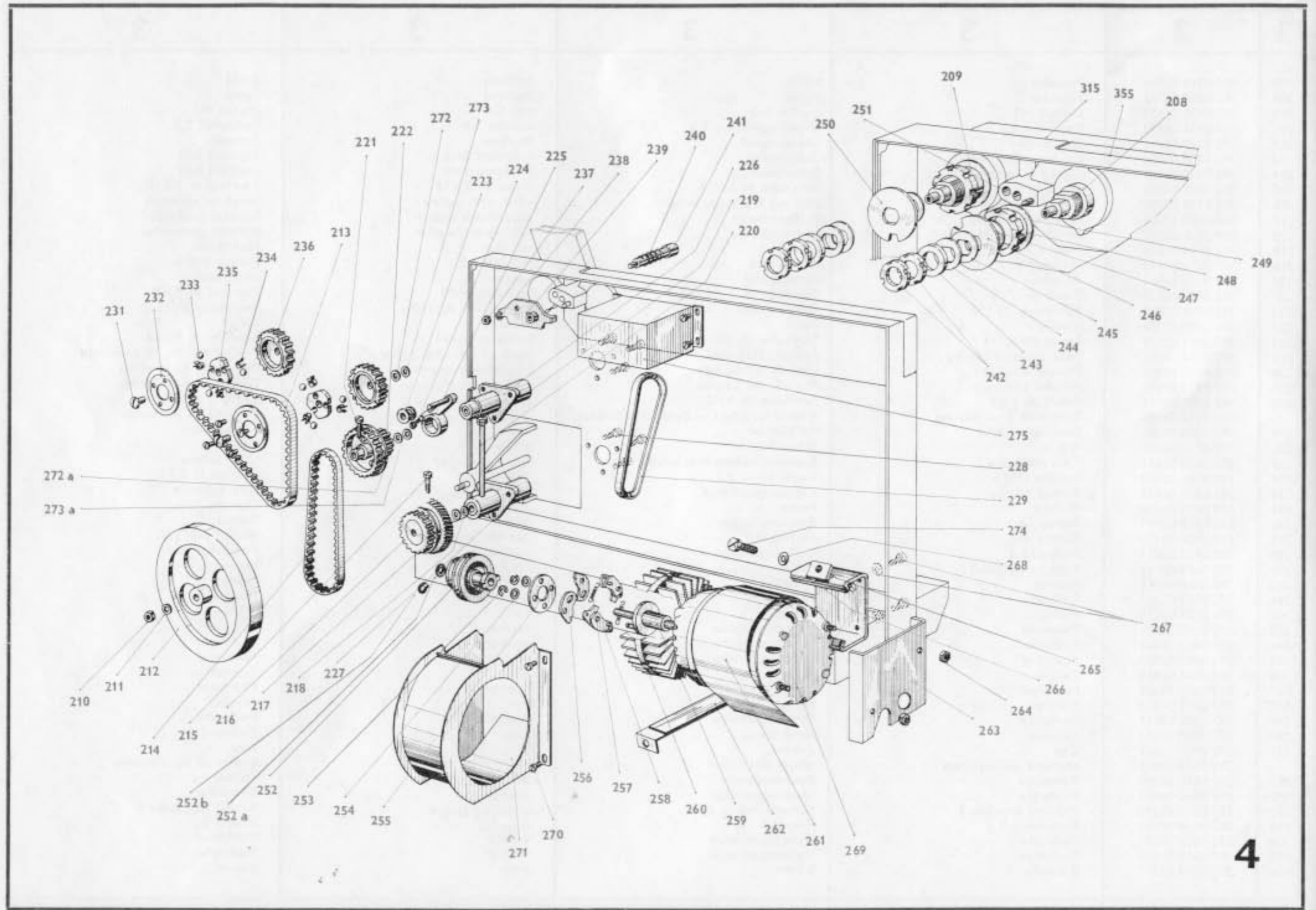
1	2	3	3	3	3
118	392 0951 02271	Šroub M 3×6	Schraube M 3×6	screw M 3×6	Zavrtanj M 3×6
120	392 0412 27911	Úhelník	Winkel	angle iron	Uglomer — škvadra
121	392 0163 01711	Čep	Zapfen	pin	Čep
122	392 0951 06571	Šroub M 2×6	Schraube M 2×6	screw M 2×6	Zavrtanj M 2×6
123	392 0412 06211	Úhelník	Winkel	angle iron	Uglomer — škvadra
124	392 0951 06971	Šroub M 4×5	Schraube M 4×5	screw M 4×5	Zavrtanj M 4×5
125	392 0213 02111	Matice	Mutter	nut	Matica
126	392 0200 31811	Podložka	Unterlegscheibe	washer	Podmetač
127	392 0951 06171	Šroub M 2,5×10	Schraube M 2,5×10	screw M 2,5×10	Zavrtanj M 2,5×10
128	392 9441 01501	Objektiv budiče	Tongerätobjektiv	exciter lens	Objektiv synchronizatora
129	392 0951 06271	Šroub M 2,5×10	Schraube M 2,5×10	screw M 2,5×10	Zavrtanj M 2,5×10
130	392 0956 00471	Matice M4	Mutter M4	nut M4	Matica M4
130a	392 0931 00471	Podložka 4,2	Unterlegscheibe	washer	Podmetač
131	392 0956 01271	Matice M2,5	Mutter M2,5	nut M2,5	Matica M2,5
132	392 0123 00511	Čep	Zapfen	pin	Čep
133	392 0460 13401	Pružina	Feder	spring	Opruga
134	392 0951 07271	Šroub M 2,5×8	Schraube M 2,5×8	screw M 2,5×8	Zavrtanj M 2,5×8
135	392 0302 09611	Podložka	Unterlegscheibe	washer	Podmetač
136	392 0302 09501	Podložka	Unterlegscheibe	washer	Podmetač
137	392 0427 04111	Kontakt	Kontakt	contact	Kontakt
138	392 0302 09501	Podložka	Unterlegscheibe	washer	Podmetač
139	392 0302 09501	Podložka	Unterlegscheibe	washer	Podmetač
140	392 0916 00221	Kroužek 1,5	Ring 1,5	ring 1.5	Kružič 1,5
141	392 0460 17601	Pružina	Feder	spring	Opruga
142	392 0150 02511	Kolik	Stift	pin	Kočič
143	392 0557 00211	Držák	Halter	holder	Drška
144	392 0951 07071	Šroub M 4×4	Schraube M 4×4	screw M 4×4	Zavrtanj M 4×4
145	392 0203 02701	Matice	Mutter	nut	Matica
146	392 0250 03511	Vodící váleček	Führungsrolle	guide roller	Vodeči valjič
147	392 0427 04611	Vedení dolního válečku	Untere Rollenführung	lower sprocket guide	Vodjica donjeg valjka
148	392 0200 31001	Podložka	Unterlegscheibe	washer	Podmetač
148a	392 0200 18501	Podložka	Unterlegscheibe	washer	Podmetač
149	392 0150 02601	Osa ramen	Armachse	arm axia	Osovina ramena
150	392 0427 04711	Vedení horního válečku	Obere Rollenführung	upper sprocket guide	Vodjica gornjeg valjka
151	392 0951 06571	Šroub M 2×6	Schraube M 2×6	screw M 2×6	Zavrtanj M 2×6
152	392 9418 04011	Rameno dolní	Unterer Arm	lower arm	Donje rame
153	392 9418 04111	Rameno horní	Oberer Arm	upper arm	Gornje rame
154	392 0460 17301	Pružina	Feder	spring	Opruga
155	392 0951 06071	Šroub M 3×5	Schraube M 3×5	screw M 3×5	Zavrtanj M 3×5
156	392 0936 00771	Kroužek 19	Ring 19	ring 19	Kružič 19
157	392 0200 33211	Podložka	Unterlegscheibe	washer	Podmetač
158	392 0041 13640	Ložiska 607/C26	Lager 607/C26	bearing 607/C26	Ležaj 607/C26
159	392 0200 33211	Podložka	Unterlegscheibe	washer	Podmetač
160	392 0936 00771	Kroužek 19	Ring 19	ring 19	Kružič 19
161	392 0951 05071	Šroub M 3×5	Schraube M 3×5	screw M 3×5	Zavrtani M 3×5



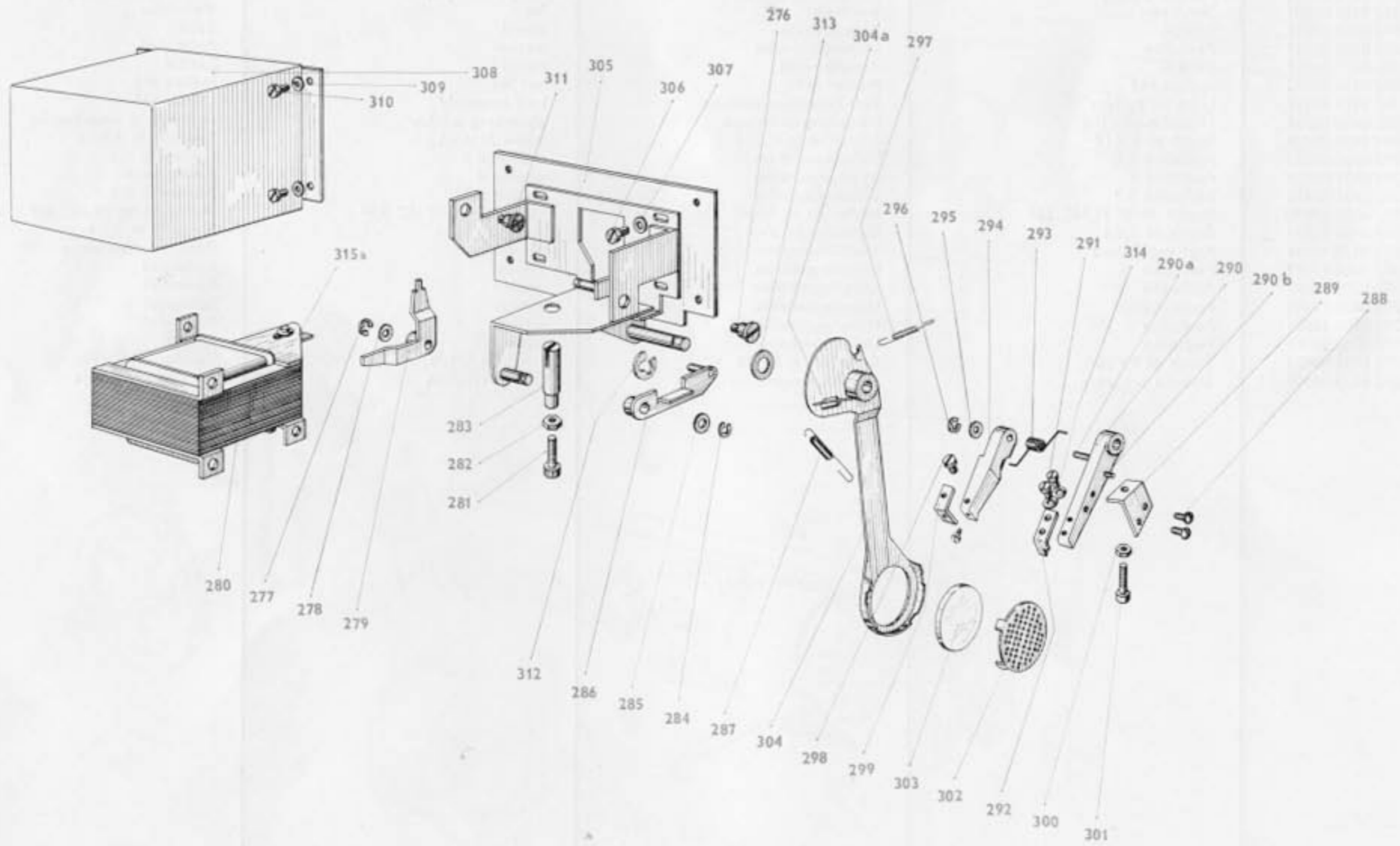
1	2	3	3	3	3
162	392 0951 06071	Šroub M 3×5	Schraube M 3×5	screw M 3×5	Zavrtanj M 3×5
163	392 0230 02901	Ložiskový čep	Lagerzapfen	journal	Čep ležaja
164	392 0203 02611	Kroužek	Ring	ring	Kružič
165	392 0200 18811	Trubka	Rohr	pipe	Cev
166	392 0041 13640	Ložisko 607/C26	Lager 607/C26	bearing 607/C26	Ležaj 607/C26
167	392 9468 03601	Fotodioda kompletní	Photodiode, komplett	complete photodiode	Fotodioda kompletna
168	392 0217 04511	Kroužek	Ring	ring	Kružič
169	392 0951 53271	Šroub M 3×6	Schraube M 3×6	screw M 3×6	Zavrtanj M 3×6
170	392 0951 02471	Šroub M 2×4	Schraube M 2×4	screw M 2×4	Zavrtanj M 2×4
171	392 9419 08601	Hřídel s dráhou	Welle mit Bahn	shaft with gate	Osovina sa stazom
172	392 0951 06471	Šroub M 2×10	Schraube M 2×10	screw M 2×10	Zavrtanj M 2×10
173	392 0200 19011	Podložka	Unterlegscheibe	washer	Podmetač
174	392 0332 00311	Páčka	Hebel	lever	Poluga
175	392 0210 03301	Pouzdro	Hülse	bushing	Šuplji valjak
176	392 0460 17201	Pružina	Feder	spring	Opruga
176a	392 0460 17401	Pružina	Feder	spring	Opruga
177	392 9414 41411	Vypínací lišta	Ausschaltleiste	slat	Šina za isključivanje
178	392 0306 08211	Lišta	Leiste	slat	Šina
179	392 0412 28011	Stavěcí lišta	Stelleiste	locking slat	Šina za podešavanje
180	392 0031 00971	Podložka 3,2	Unterlegscheibe 3,2	washer 3,2	Podmetač 3,2
180	392 0951 47171	Šroub M 3×3	Schraube M 3×3	screw M 3×3	Zavrtanj M 3×3
181	392 0117 04501	Čep	Zapfen	pin	Čep
182	392 0951 12571	Šroub M 2,5×3	Schraube M 2,5×3	screw M 2,5×3	Zavrtanj M 2,5×3
183	392 0207 08001	Matic	Mutter	nut	Matica
184	392 9418 25911	Základna budiče	Tonteil-Grundplatte	base of exciter	Osnova sinhronizatora
185	392 9421 61101	Držák Mg hlavy mazací	Löschkopfhalter	holder of magn. lubricating head	Drška mg glave podmazivanje
186	392 0911 02271	Šroub M 1,6×2	Schraube M 1,6×2	screw M 1,6×2	Zavrtanj M 1,6×2
187	392 0053 80620	Mg hlava Tesla ANP 927	Tondopf TESLA ANP 927	mag. head Tesla ANP 927	Mg glava Tesla ANP 927
188	392 0951 06671	Šroub M 1,6×5	Schraube M 1,6×5	screw M 1,6×5	Zavrtanj M 1,6×5
189	392 0951 83671	Šroub M 1,6×4	Schraube M 1,6×4	screw M 1,6×4	Zavrtanj M 1,6×4
190	392 0326 03901	Destička mazací hlavičky	Löschkopfplatte	plate of lubricating head	Pločica glava za podmazivanje
191	392 0460 17501	Pružina	Feder	spring	Opruga
192	392 9419 23501	Raménko Mg hlavy mazací	Löschkopfarm	erasing head arm	Rame Mg glave podmazivanja
193	392 0911 02271	Šroub M 1,6×2	Schraube M 1,6×2	screw M 1,6×2	Zavrtanj M 1,6×2
194	392 9468 03701	Mg hlava přeřravnací Tesla ANP 925	Wiedergabetonkopf TESLA ANP 925	reproduction magn. head Tesla ANP 925	MG glava za zvuk Tesla ANP 925
195	392 0951 06671	Šroub M 1,6×5	Schraube M 1,6×5	screw M 1,6×5	Zavrtanj M 1,6×5
196	392 0951 83671	Šroub M 1,6×4	Schraube M 1,6×4	screw M 1,6×4	Zavrtanj M 1,6×4
197	392 0326 03801	Destička	Platte	plate	Pločica
198	392 0460 17501	Pružina	Feder	spring	Opruga
199	392 9419 23401	Raménko Mg hlavy přeřravnací	Wiedergabetonkopfarm	arm of magn. reproduction head	Rame Mg glave za zvuk
200	392 9421 61001	Držák Mg hlavy přeřravnací	Wiedergabetonkopfhalter	holder of magn. reproduction head	Drška glave za zvuk
201	392 0951 53271	Šroub M 3×6	Schraube M 3×6	screw M 3×6	Zavrtanj M 3×6
202	392 9418 25801	Přiložka s kolíkem	Beilagscheibe mit Stift	slat with pin	Ravnalo sa kočičem
203	392 0936 00671	Kroužek 1,9	Ring 1,9	ring 1,9	Kružič 1,9
204	392 0460 11401	Pružina	Feder	spring	Opruga
205	392 0427 03911	Páčka	Hebel	lever	Poluga
206	392 0167 00911	Čep páčky	Hebelzapfen	lever pin	Čep poluge
207	392 0051 83760	Prosvětlovací žárovka	Tonlampe	sound lamp	Sijalica za prolaz svetla



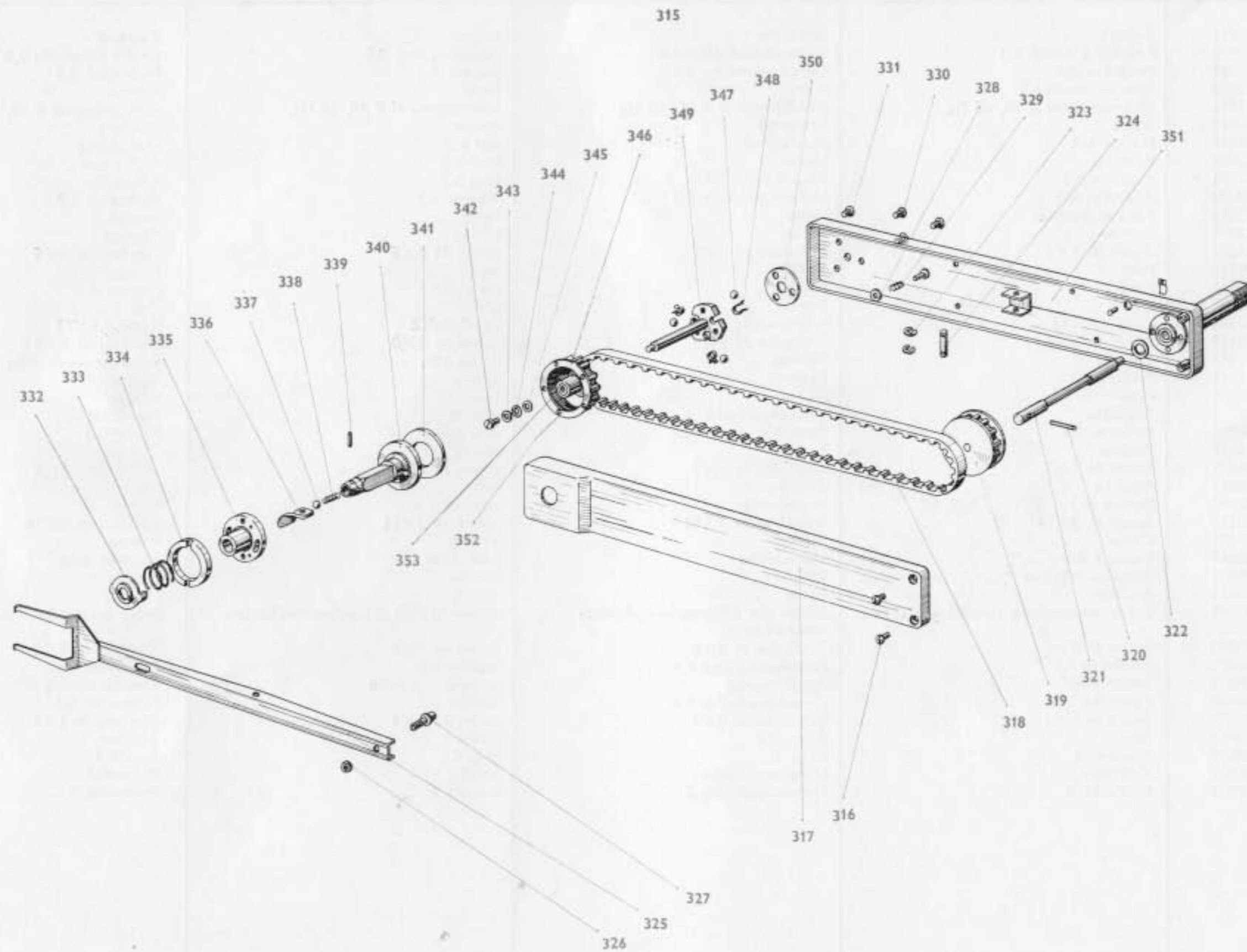
1	2	3	3	3	3
208	392 0218 01701	Pouzdro	Hülse	bushing	Šuplji
209	392 0218 00701	Pouzdro	Hülse	bushing	Šuplji
210	392 0956 01171	Matice M5	Mutter M5	nut M5	Matica M5
211	392 0931 01471	Podložka 5,3	Unterlegscheibe 5,3	washer 5.3	Podmetač 5,3
212	392 0202 06311	Setrvačnik	Schwungrad	flywheel	Zamajac
213	392 0330 01501	Ozubný řemínek	Zahnriemen	indented belt	Zupčasti kaiš
214	392 0330 01501	Ozubný řemínek	Zahnriemen	indented belt	Zupčasti kaiš
215	392 0951 02771	Šroub M 3×18	Schraube M 3×18	screw M 3×18	Zavrtanj M 3×18
216	392 9418 29801	Kolo s řemenicí	Rad mit Riemenscheibe	wheel with pulley	Točak sa šajbnom
217	392 0200 17601	Justažni podložka	Justierscheibe	adjustment washer	Justažni podmetač
218	392 0200 30301	Justažni podložka	Justierscheibe	adjustment washer	Justažni podmetač
219	392 0958 01071	Matice M5	Mutter M5	nut M5	Matica M5
219	392 0956 01171	Matice M5	Mutter M5	nut M5	Matica M5
220	392 0103 02511	Rozpěrka	Distanzstück	spacer	Podupirač
221	392 0951 02171	Šroub M 3×8	Schraube M 3×8	screw M 3×8	Zavrtanj M 3×8
222	392 0251 02811	Řemenice 20/15Z	Riemenscheibe 20/15Z	belt pulley 20/15Z	Remenica 20/15 Z
223	392 0230 02801	Kladka	Rolle	roller	Točič
224	392 0951 05771	Šroub M 3×14	Schraube M 3×14	screw M 3×14	Zavrtanj M 3×14
225	392 9418 09601	Páka napínací kladky	Spannrollenhebel	lever of stretcher roller	Poluga točiča za zatezanje
226	392 9418 09801	Přiruba s ložisky	Flansch mit Lagren	flange with bearings	Prirubnica sa ležajima
227	392 9418 09701	Přiruba s ložisky	Flansch mit Lagren	flange with bearings	Prirubnica sa ležajima
228	392 0951 02971	Šroub M 4×8	Schraube M 4×8	screw M 4×8	Zavrtanj M 4×8
	392 9414 54301	Řemenice I — sestava	Riemenscheibe I — Zusammenstellung	pulley I — assembly	Remenica I — sastav
229	392 0204 09301	Řemínek klinový	Keilriemen	V-belt	Klinasti kaiš
231	392 0117 04611	Šroub	Schraube	screw	Zavrtanj
232	392 0404 00611	Čelo řemenice	Riemenscheiben-Frontplatte	frong of pulley	Čelo šajbne
233	392 0041 22360	Kulička II 2,5	Kugel II — 2,5	ball II 2.5	Kuglica II 2,5
234	392 0207 04411	Kotouč spojky	Kupplungsscheibe	clutch disk	Disk spojnice
235	392 0420 00401	Pružina	Feder	spring	Opruga
236	392 9418 03911	Řemenice	Riemenscheibe	pulley	Šajbna
237	392 0956 00471	Matice M4	Mutter M4	nut M4	Matica M4
238	392 0931 00471	Podložka 4	Unterlegscheibe 4	washer 4	Podmetač 4
239	392 9414 09911	Páka — nýtování	Hebel	lever	Poluga
240	392 0460 11711	Pružina	Feder	spring	Opruga
241	392 0157 01211	Tlačítko	Taste	push button	Dugme
242	392 0207 04511	Matice	Mutter	nut	Matica
243	392 0200 20211	Podložka	Unterlegscheibe	washer	Podmetač
244	392 0402 06301	Podložka	Unterlegscheibe	washer	Podmetač
245	392 0402 06301	Podložka	Unterlegscheibe	washer	Podmetač
246	392 0204 02811	Zarážka	Arretierung	stop	Zaustavljáč
247	392 0200 20401	Podložka	Unterlegscheibe	washer	Podmetač
248	392 0207 04211	Matice	Mutter	nut	Matica
249	392 0200 19311	Podložka	Unterlegscheibe	washer	Podmetač
250	392 0327 11611	Zarážka	Arrefierung	stop	Zaustavljáč
251	392 0150 02311	Čep	Zapfen	pin	Čep
	392 9442 05401	Motor s ventilátorem	Motor mit Lüfter	motor with fan	Motor sa ventilátorem
252	392 9418 33201	Řemenice	Riemenscheibe	pulley	Šajbna
252a	392 0312 28401	Podložka	Unterlegscheibe	washer	Podmetač
252b	392 0053 86290	Pojistný kroužek 6	Sicherheitsring 6	retaining ring 6	Kružič osigurača 6
253	392 0936 00171	Kroužek 3,2	Ring 3,2	ring 3.2	Kružič 3,2
254	392 0312 29201	Podložka	Unterlegscheibe	washer	Podmetač
255	392 0312 31601	Podložka	Unterlegscheibe	washer	Podmetač
256	392 0322 24311	Západka	Klinke	pawl	Zasun



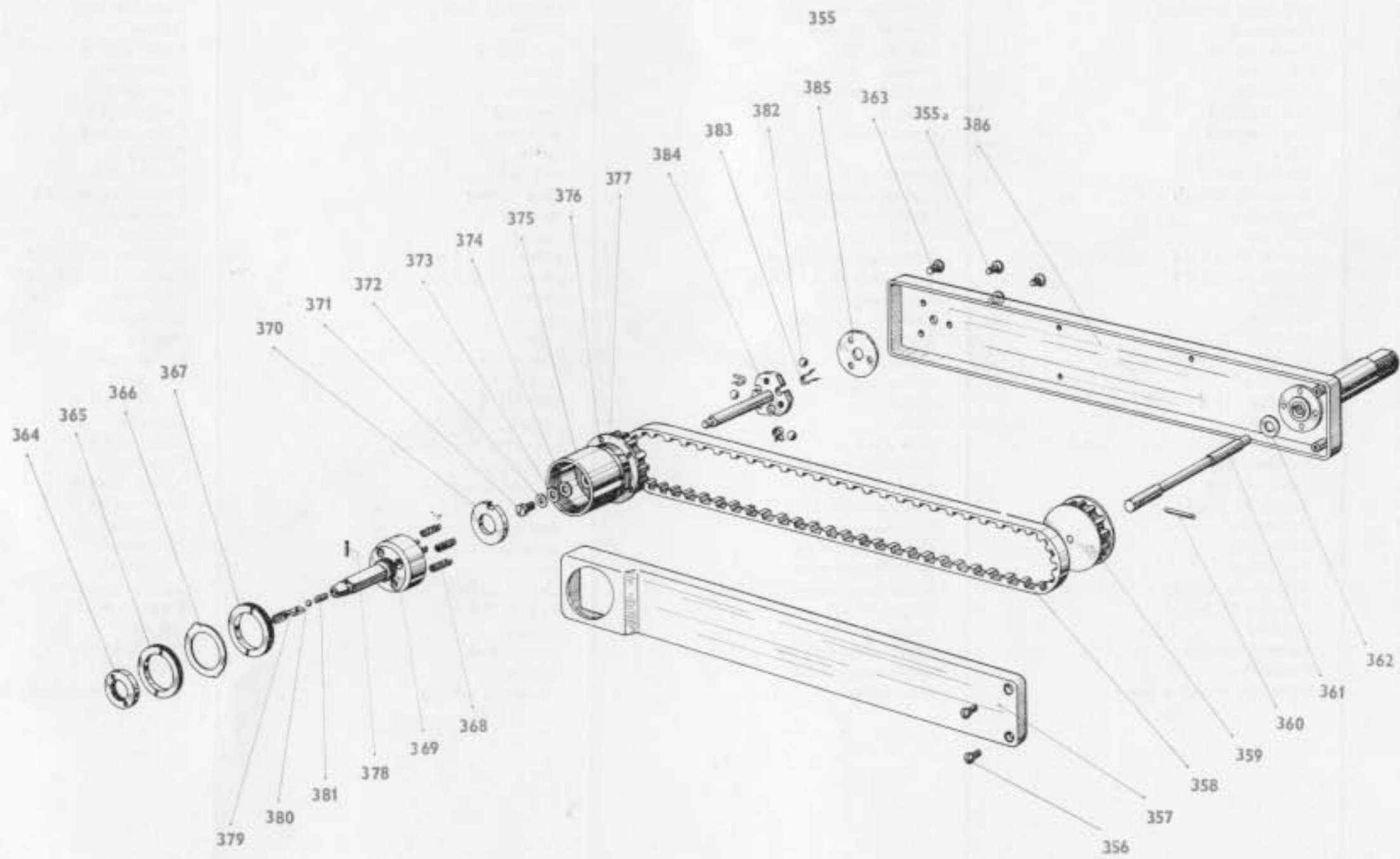
1	2	3	3	3	3
257	392 0460 46301	Pružina spojky	Kupplungsfeder	clutch spring	Opruga spojnice
258	392 9411 45411	Čelist spojky	Kupplungsbacke	clutch jaw	Čeljust spojnice
259	392 9414 50201	Přiruba s čepy	Flansch mit Zapfen	flange with pin	Obod sa čepovima
260	392 9424 01201	Ventilátor	Ventilator	fan	Ventilator
261	392 0300 69711	Stínění	Abschirmung	shield	Zaštita
262	392 0300 60711	Podložka	Unterlegscheibe	washer	Podmetač
263	392 0477 09211	Stínění	Abschirmung	shield	Zaštita
264	392 0956 00471	Matice M4	Mutter M4	nut M4	Matica M4
265	392 9415 07711	Lože — sestava	Bett-Zusammenstellung	bed assembly	Ležište-set
266	392 0600 02511	Tlumicí podložka	Dämpfungsunterlage	absorbing washer	Podloga za amortizaciju
267	392 0951 05671	Šroub M 4×12	Schraube M 4×12	screw M 4×12	Zavrtanj M 4×12
	392 0931 00371	Podložka 4,3	Unterlegscheibe	washer 4.3	Podmetač 4,3
	392 0931 00471	Podložka 4	Unterlegscheibe	washer 4	Podmetač 4
268	392 0931 01471	Podložka 5,3	Unterlegscheibe	washer 5.3	Podmetač 5,3
269	392 0053 39870	Motor 40 W FCJ4C 32F	Motor 40 W FCJ4C 32F	motor 40 W FCJ4C 32F	Motor 40 W FCJ4C 32F
270	390 0951 02571	Šroub M 3×4	Schraube M 3×4	screw M 3×4	Zavrtanj M 3×4
271	392 9429 11211	Kryt ventilátoru	Ventilatorabdeckung	fan cover	Pokrivač ventilatora
272	392 0200 17801	Podložka	Unterlegscheibe	washer	Podmetač
	392 0200 17901	Podložka	Unterlegscheibe	washer	Podmetač
272a	392 0200 17601	Podložka	Unterlegscheibe	washer	Podmetač
273	392 0200 18001	Podložka	Unterlegscheibe	washer	Podmetač
273a	392 0200 30301	Podložka	Unterlegscheibe	washer	Podmetač
274	392 0951 36071	Šroub M 5×20	Schraube M 5×20	screw M 5×20	Zavrtanj M 5×20
275	392 9423 36501	Statická projekce	Stillstandprojektion	stills projection	Statička projekcija



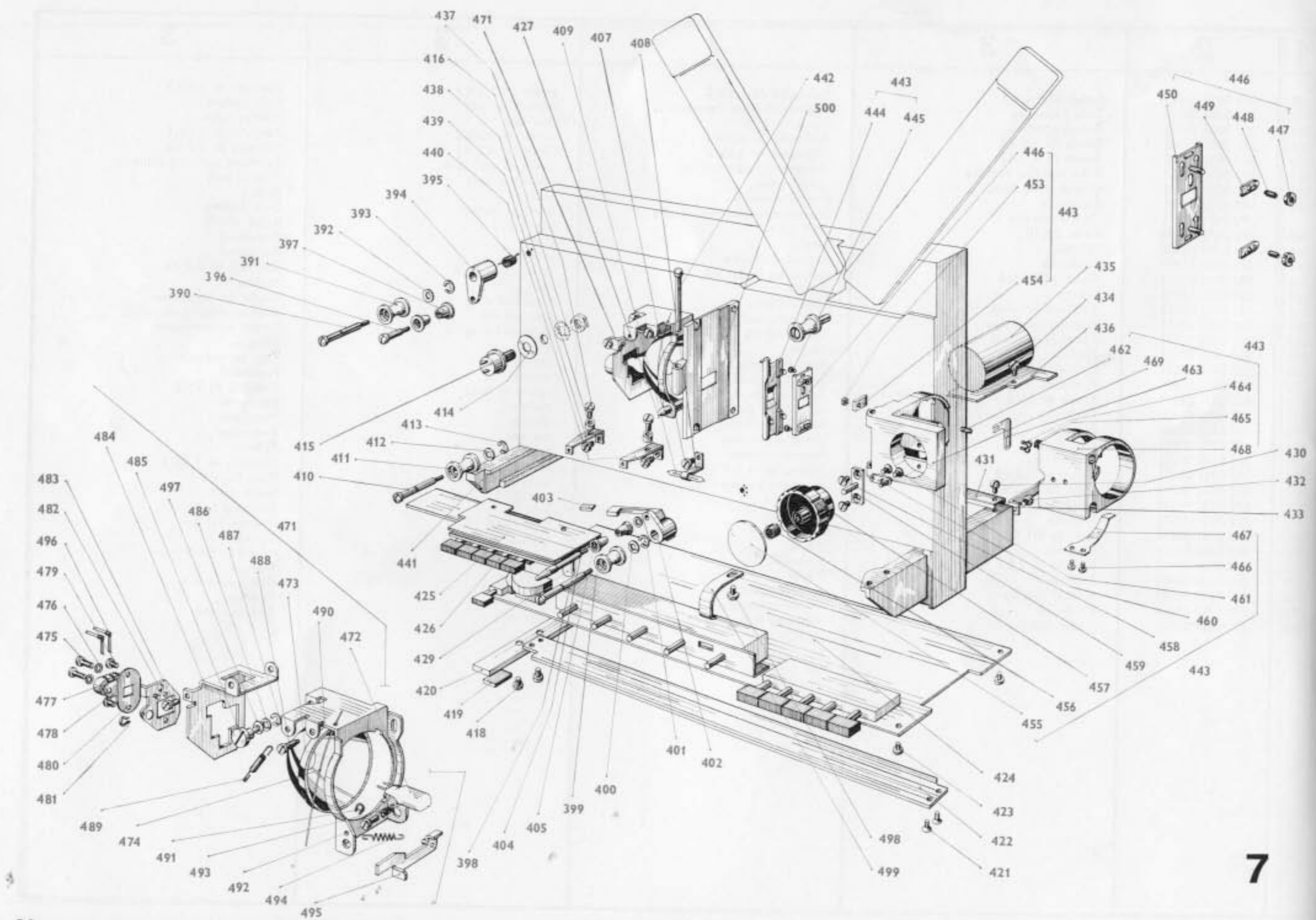
1	2	3	3	3	3
276	392 0117 06911	Šroub	Schraube	screw	Zavrtanj
277	392 0936 00871	Pojistný kroužek 2,3	Sicherungsscheibe 2,3	retaining ring 2.3	Kružič osigurača 2,3
278	392 0931 00971	Podložka 3,2	Unterlegscheibe 3,2	washer 3.2	Podmetač 3,2
279	392 9416 03611	Páka — sestava	Hebel	lever	Poluga
280	392 9475 01511	Elektromagnet E 90, 60 Hz	Elektromagnet E 90, 60 Hz	electromagnet E 90, 60 Hz	Elektromagnet E 90, 60 Hz
281	392 0155 00711	Šroub	Schraube	screw	Zavrtanj
282	392 0956 00871	Matice M3	Mutter M3	nut M3	Matice M3
283	392 0217 02311	Pouzdro	Hülse	bushing	Šuplja cev
284	392 0936 00171	Kroužek 3,2	Ring 3,2	ring 3.2	Kružič 3,2
285	392 0931 00371	Podložka 4,3	Unterlegscheibe 4,3	washer 4.3	Podmetač 4,3
286	392 9416 03511	Páka — sestava	Hebel	lever	Poluga
287	392 0460 12511	Pružina	Feder	spring	Opruga
288	392 0911 01501	Šroub M 3×5	Schraube M 3×5	screw M 3×5	Zavrtanj M 3×5
289	392 0406 00111	Páka	Hebel	lever	Poluga
290	392 0533 00611	Páka	Hebel	lever	Poluga
290a	392 0225 01211	Čep	Zapfen	pin	Čep
290b	392 0032 97580	Kolik 1,6×12	Stift 1,6×12	pin 1.6×12	Kočič 1,6×12
291	392 0951 02171	Šroub M 3×8	Schraube M 3×8	screw M 3×8	Zavrtanj M 3×8
292	392 0407 21311	Úhelník	Winkel	angle iron	Uglomer — škvadra
293	392 0460 12111	Pružina	Feder	spring	Opruga
294	392 0537 02511	Páka	Hebel	lever	Poluga
295	392 0200 08301	Podložka	Unterlegscheibe	washer	Podmetač
296	392 0936 00871	Kroužek 2,3	Ring 2,3	ring 2.3	Kružič 2,3
297	392 0460 12611	Pružina	Feder	spring	Opruga
298	392 0951 04271	Šroub M 2×5	Schraube M 2×5	screw M 2×5	Zavrtanj M 2×5
299	392 0412 06011	Příložka	Beilage	slat	Ravnalo
300	392 0956 00171	Matice M3	Mutter M3	nut M3	Matice M3
301	392 0951 05771	Šroub M 3×14	Schraube M 3×14	screw M 3×14	Zavrtanj M 3×14
302	392 0312 34301	Clona	Blende	shutter	Blenda
303	392 0750 08911	Tepelný filtr	Wärmefilter	heat filter	Toplotni filter
304	392 9414 48411	Clona — sestava	Blende	shutter	Blenda
304a	392 0460 16911	Pružina	Feder	spring	Opruga
305	392 9414 40711	Držák mechanismu statické projekce	Halter der Stillstandprojektionsmechanismus	holder of stills projection mechanism	Drška mechanisma stat. projekc.
306	392 0951 02971	Šroub M 4×8	Schraube M 4×8	screw M 4×8	Zavrtanj M 4×8
307	392 0931 00371	Podložka 4,3	Unterlegscheibe 4,3	washer 4.3	Podmetač 4,3
308	392 0427 38811	Stínící plášť	Abschirmung	screening mantle	Omotáč-zaklon
309	392 0931 00971	Podložka 3,2	Unterlegscheibe 3,2	washer 3.2	Podmetač 3,2
310	392 0951 02571	Šroub M 3×4	Schraube M 3×4	screw M 3×4	Zavrtanj M 3×4
311	392 0117 04911	Šroub	Schraube	screw	Zavrtanj
312	392 0936 00471	Kroužek 4	Ring 4	ring 4	Kružič 4
313	392 0312 03401	Podložka	Unterlegscheibe	washer	Podmetač
314	392 0931 00871	Podložka 3	Unterlegscheibe 3	washer 3	Podmetač 3



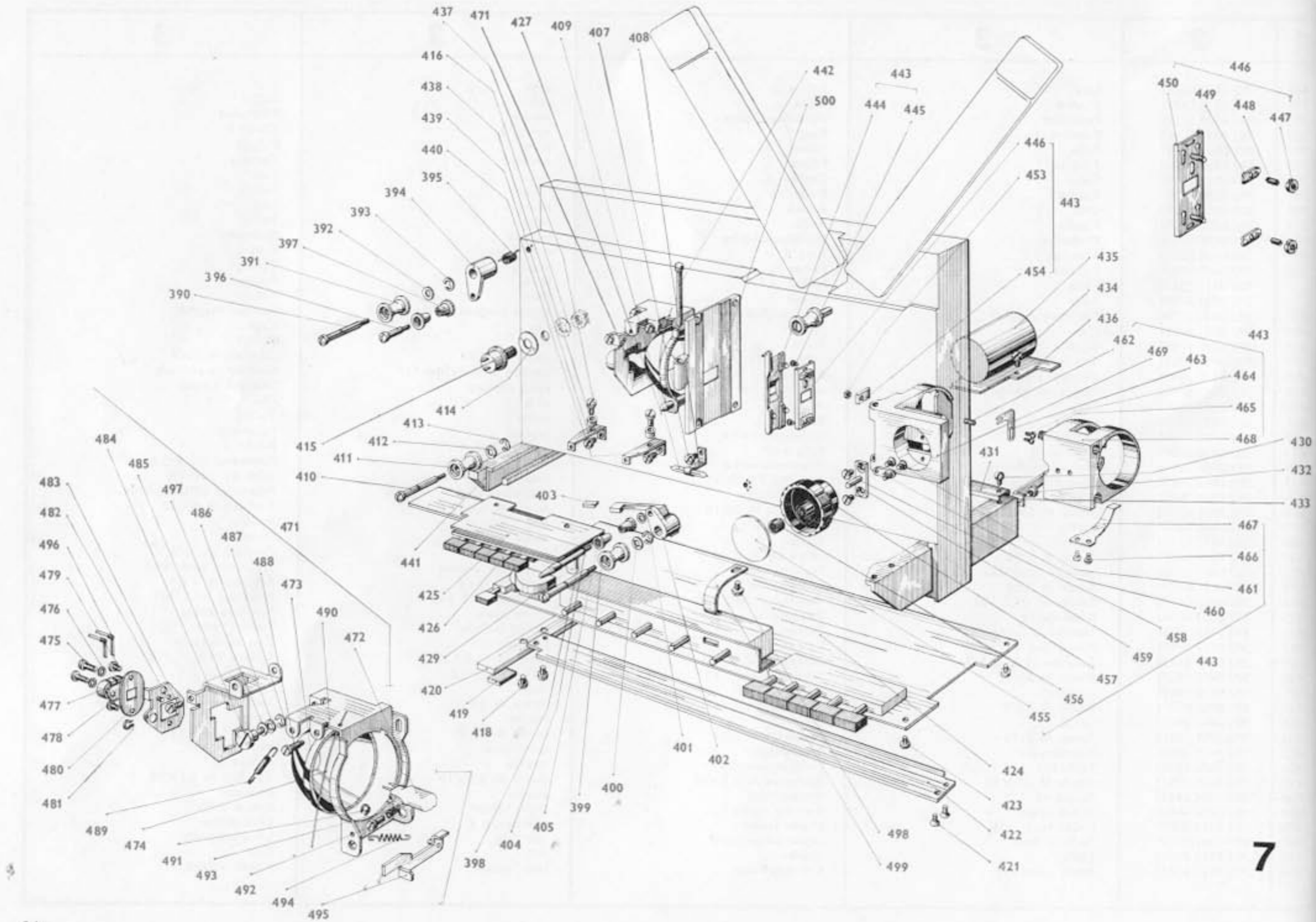
1	2	3	3	3	3
315	392 9423 36711	Rameno přední	Vorderarm	front arm	Přední krak
315a	392 0302 09911	Táhlo	Zugstange	draw bar	Šipka za vuču
316	392 0951 04181	Šroub M 2,5×6	Schraube M 2,5×6	screw M 2,5×6	Zavrtanj M 2,5×6
317	392 9414 41021	Víko předního ramene	Vordere Riemenabdeckung	cover of front arm	Zaklopac prednjeg ramena
318	392 0330 01401	Ozubený řemínek	Zahnriemen	indented belt	Zupčasti kaiš
319	392 0215 04101	Řemenice	Riemenscheibe	pulley	Šajbna
320	392 0032 97650	Kolík 2×10	Stift 2×10	pin 2×10	Kočič 2×10
321	392 0247 00911	Hřídelka	Welle	shaft	Osovinica
322	392 0200 17801	Podložka	Unterlegscheibe	washer	Podmetač
323	392 0936 00871	Kroužek 2,3	Ring 2,3	ring 2,3	Kružič 2,3
324	392 0101 01511	Čep ramene	Armzapfen	arm pin	Čep ramena
325	392 9414 17011	Páka	Hebel	lever	Poluga
326	392 0956 00871	Matice M3	Mutter M3	nut M3	Matica M3
327	392 0127 04011	Dorazový šroub	Anschlagschraube	stop screw	Zavrtanj-graničnik
328	392 0200 31711	Podložka	Unterlegscheibe	washer	Podmetač
329	392 0460 12211	Pružina	Feder	spring	Opruga
330	392 0951 07381	Šroub M 2,5×4	Schraube M 2,5×4	screw M 2,5×4	Zavrtanj M 2,5×4
331	392 0951 04181	Šroub M 2,5×6	Schraube M 2,5×6	screw M 2,5×6	Zavrtanj M 2,5×6
332	392 0412 06311	Spojka	Kupplung	clutch	Spojnice
333	392 0460 12411	Pružina	Feder	spring	Opruga
334	392 0207 04311	Matice	Mutter	nut	Matica
335	392 9414 11311	Přiruba	Flansch	flange	Prirubnica
336	392 0407 00911	Pojistka	Sicherung	fuse	Osigurač
337	392 0041 22410	Kulička III 4	Kugel III -	ball III 4	Kuglica III 4
338	392 0460 02011	Pružina	Feder	spring	Opruga
339	392 0921 00821	Kolík 2×6	Stift 2×6	pin 2×6	Kočič 2×6
340	392 0257 01911	Unášecí čep	Mitnehmerzapfen	driving pin	Čep-držáč
341	392 0200 20301	Třecí vložka	Friktionseinsatz	friction element	Taruči uložak
342	392 0951 04271	Šroub M 2×5	Schraube M 2×5	screw M 2×5	Zavrtanj M 2×5
343	392 0200 19401	Podložka	Unterlegscheibe	washer	Podmetač
344	392 0200 19501	Podložka	Unterlegscheibe	washer	Podmetač
345	392 0200 30901	Podložka	Unterlegscheibe	washer	Podmetač
346	392 9418 03811	Řemenice spojky	Kupplungsriemenscheibe	clutch pulley	Šajbna spojnice
347	392 0041 22360	Kulička II 2,5	Kugel II 2,5	ball II 2,5	Kuglica II 2,5
348	392 0420 00401	Pružina	Feder	spring	Opruga
349	392 0227 01811	Kotouč spojky	Kupplungscheibe	clutch disk	Disk spojnice
350	392 0202 03701	Podložka	Unterlegscheibe	washer	Podmetač
351	392 9414 50311	Nýtování krycího pera	Deckfeder	covering spring	Zakovice zaštitnog federa



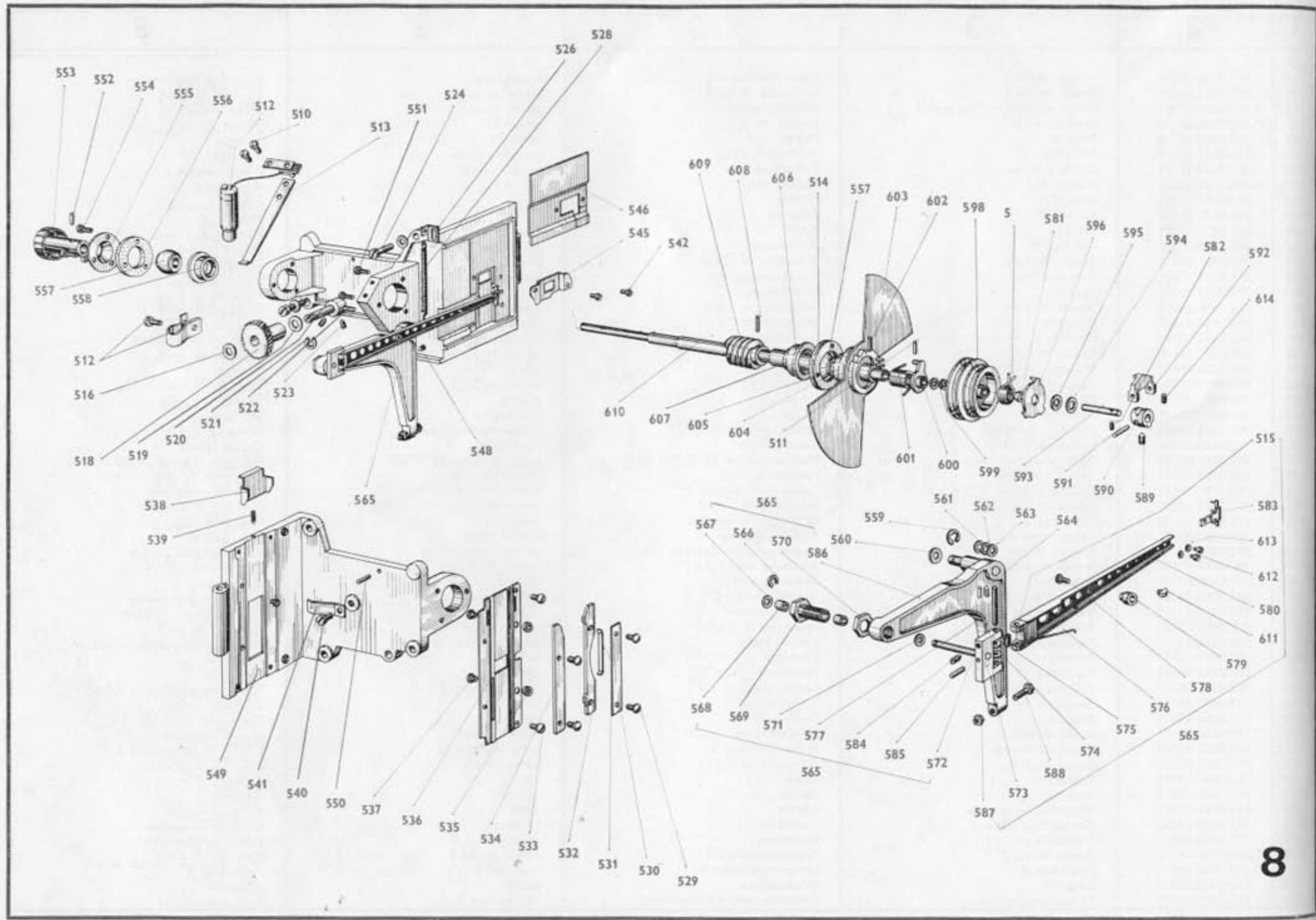
1	2	3	3	3	3
352	392 0411 02471	Šroub M 1,6×3	Schraube M 1,5×3	screw M 1.6×3	Zavrtanj M 1,6×3
353	392 0404 00711	Čelo řemenice	Riemenscheiben-Frontplatte	front of pulley	Čelo šajbne
355	392 9423 39411	Rameno zadní	Hinterer Arm	rear arm	Zadnje rame
355a	392 0951 07381	Šroub M 2,5×4	Schraube M 2,5×4	screw M 2.5×4	Zavrtanj M 2,5×4
356	392 0951 04181	Šroub M 2,5×6	Schraube M 2,5×6	screw M 2.5×6	Zavrtanj M 2,5×6
357	392 9414 40921	Víko zadního ramene	Hinterer Armdeckel	cover of rear arm	Zaklopac zadnjeg ramena
358	392 0330 01401	Ozubný řemínek	Zahnriemen	indented belt	Zužasti kaiš
359	392 0215 04101	Řemenice	Riemenscheibe	pulley	Šajbna
	392 0404 00711	Čelo řemenice	Riemenscheiben-Frontplatte	front of pulley	Čelo šajbne
360	392 0032 97650	Kolík 2×10	Stift 2×10	pin 2×10	Kočič 2×10
361	392 0245 00501	Hřídelka	Welle	shaft	Osovinica
362	392 0200 17801	Podložka	Unterlegscheibe	washer	Podmetač
363	392 0951 04181	Šroub M 2,5×6	Schraube M 2,5×6	screw M 2.5×6	Zavrtanj M 2,5×6
364	392 0206 12011	Matice	Mutter	nut	Matice
365	392 0207 38611	Závitový kroužek	Gewinding	threaded ring	Kružič sa zavojećom
366	392 0312 02511	Pojistná podložka	Sicherungsscheibe	lock washer	Osiguravajući podmetač
367	392 0207 38711	Závitový kroužek	Gewinding	threaded ring	Kružič sa zavojećom
368	392 0460 50101	Pružina	Feder	spring	Opruga
369	392 9418 29611	Unášecí čep	Mitnehmerzapfen	carrière pin	Čep za nošenje
370	392 0315 00401	Podložka	Unterlegscheibe	washer	Podmetač
371	392 0951 04271	Šroub M 2×5	Schraube M 2×5	screw M 2×5	Zavrtanj M 2×5
372	392 0200 19401	Podložka	Unterlegscheibe	washer	Podmetač
373	392 0200 19501	Podložka	Unterlegscheibe	washer	Podmetač
374	392 0200 30901	Podložka	Unterlegscheibe	washer	Podmetač
375	392 9418 29711	Řemenice	Riemenscheibe	pulley	Šajbna
376	392 0911 02471	Šroub M 1,6×3	Schraube M 1,6×3	screw M 1.6×3	Zavrtanj M 1,6×3
377	392 0404 00711	Čelo řemenice	Riemenscheiben-Frontplatte	front of pulley	Čelo šajbne
378	392 0032 97630	Kolík 2×6	Stift 2×6	pin 2×6	Kočič 2×6
379	392 0407 00911	Pojistka	Sicherung	fuse	Osigurač
380	392 0041 22410	Kulička III 4	Kugel III 4	ball III 4	Kuglica III 4
381	392 0460 02011	Pružina	Feder	spring	Opruga
382	392 0041 22360	Kulička II 2,5	Kugel II 2,5	ball II 2.5	Kuglica II 2,5
383	392 0420 00401	Pružina	Feder	spring	Opruga
384	392 0247 00511	Kotouč spojky	Kupplungsscheibe	clutch disk	Disk spojnice
385	392 0202 03701	Podložka	Unterlegscheibe	washer	Podmetač
386	392 9414 40841	Zadní rameno	Hinterer Arm	rear arm	Zadnje rame



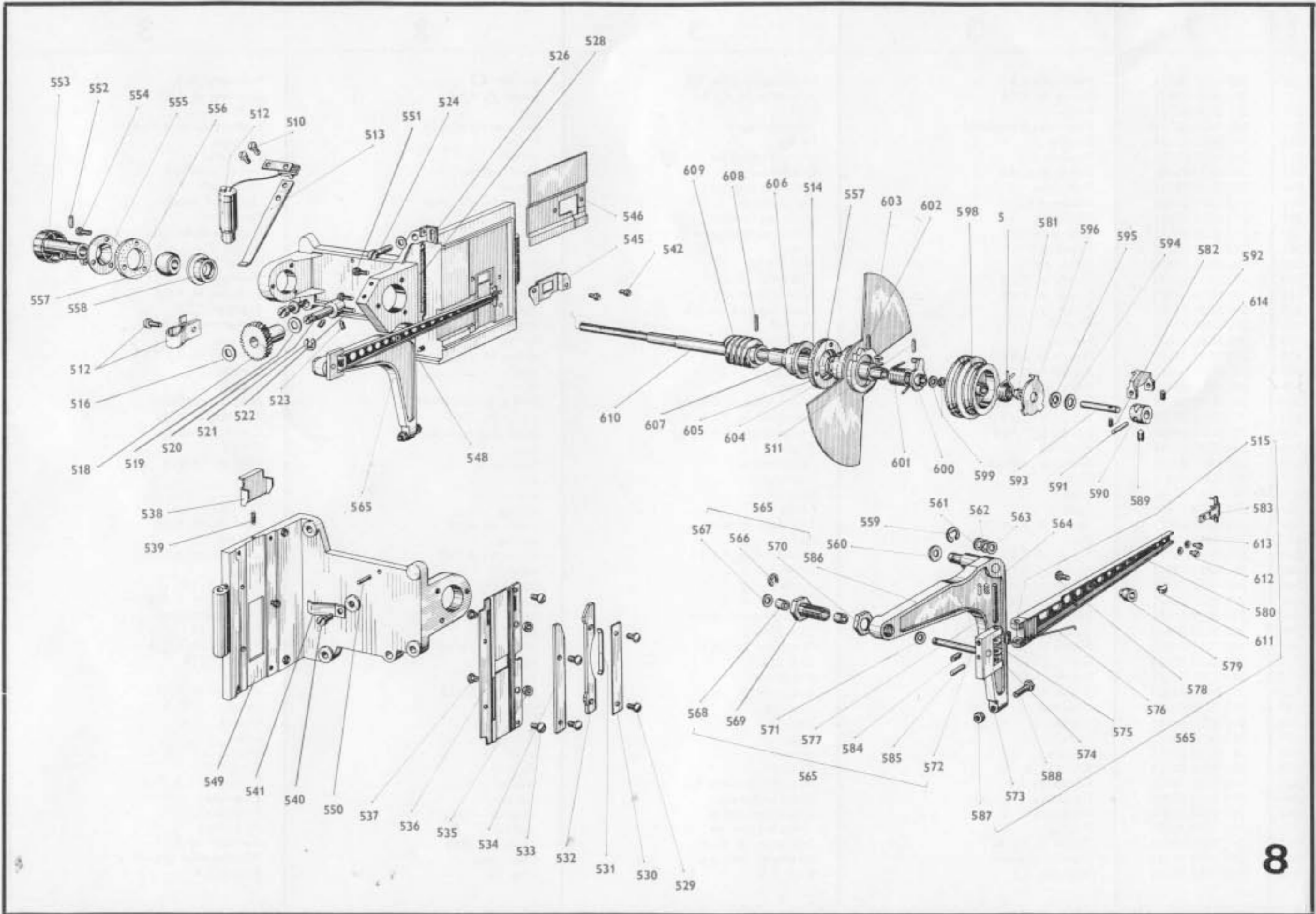
1	2	3	3	3	3
390	392 0117 26011	Osa	Achse	axle	Osa
391	392 0230 03201	Kladka	Rolle	pulley	Točič
392	392 0200 17501	Podložka	Unterlegscheibe	washer	Podmetač
393	392 0936 00371	Kroužek 5	Ring 5	spring 5	Kružič 5
394	392 0523 01901	Páka	Hebel	lever	Poluga
395	392 0460 16701	Pružina	Feder	spring	Opruga
396	392 0117 06811	Čep	Zapfen	pin	Čep
397	392 0250 17901	Kladka	Rolle	roller	Točič
398	392 0117 26011	Osa	Achse	axle	Osa
399	392 0230 03201	Kladka	Rolle	roller	Točič
400	392 0200 17501	Podložka	Unterlegscheibe	washer	Podmetač
401	392 0936 00371	Kroužek 5	Ring 5	ring 5	Kružič 5
402	392 0460 47801	Pružina	Feder	spring	Opruga
	392 9411 53611	Páka	Hebel	lever	Poluga
	392 0533 04301	Páka	Hebel	lever	Poluga
403	392 0041 27780	Feritový magnet	Ferritmagnet	ferrite magnet	Feritovi magnet
404	392 0157 04111	Čep	Zapfen	pin	Čep
405	392 0250 17901	Kladka	Rolle	roller	Točič
407	392 0951 02571	Šroub M 3×4	Schraube M 3×4	screw M 3×4	Zavrtanj M 3×4
408	392 9429 20901	Kontakt s držákem	Kontakt mit Halter	contact with holder	Kontakt za drškom
409	392 0053 80940	Jazyčkový kontakt	Reed-Kontakt	reed contact	Jezičasti kontakt
410	392 0117 26011	Osa	Achse	axle	Osa
411	392 0230 03201	Kladka	Rolle	roller	Točič
412	392 0200 17501	Podložka	Unterlegscheibe	washer	Podmetač
413	392 0936 00371	Kroužek 5	Ring 5	ring 5	Kružič 5
414	392 0051 38400	Slidová podložka	Glimmerscheibe	mica washer	Podmetač od tinjca
415	392 0053 78820	Triak KT 728/400	Triak KT 728/400	Triak KT 728/400	Triak KT 728/400
416	392 0210 28601	Isolační podložka	Isolierscheibe	insulating pad	Podmetač za izolovanje
418	392 0951 43771	Šroub M 5×10	Schraube M 5×10	screw M 5×10	Zavrtanj M 5×10
419	392 0604 03801	Nožka	Fuss	foot	Nožica
420	392 0472 16721	Nosník	Träger	beam	Nosač
421	392 0951 53271	Šroub M 3×6	Schraube M 3×6	screw M 3×6	Zavrtanj M 3×6
422	392 0307 25301	Isolační podložka	Isolierscheibe	insulating washer	Izolacioni podmetač
423	392 0951 02271	Šroub M 3×6	Schraube M 3×6	screw M 3×6	Zavrtanj M 3×6
424	392 0053 86170	Zesilovač AKZ 140	Verstärker AKZ 140	amplifier AKZ 140	Pojačivač AKZ 140
425	392 0302 54501	Krycí deska	Deckplatte	cover plate	Pokrivna ploča
426	392 9461 23201	Tlačítková souprava	Tastensatz	set of buttons	Tastovi red
427	392 0117 28911	Nosný čep	Tragzapfen	carrying pin	Čep za nošenje
429	392 0051 81920	Žárovka 24 V, 0,1 A	Lampe 24 V, 0,1 A	lamp 24 V, 0,1 A	Sijalica 24 V, 0,1 A
430	392 0951 04371	Šroub M 3×12	Schraube M 3×12	screw M 3×12	Zavrtanj M 3×12
431	392 0426 04911	Lišta	Leiste	slat	Šina
432	392 0951 02271	Šroub M 3×6	Schraube M 3×6	screw M 3×6	Zavrtanj M 3×6
433	392 0402 29411	Držák	Halter	holder	Drška
434	392 0951 02271	Šroub M 3×6	Schraube M 3×6	screw M 3×6	Zavrtanj M 3×6
435	392 9461 22001	Kondenzátor	Kondensator	condenser	Kondenzator
436	392 0306 10301	Podložka	Unterlegscheibe	washer	Podmetač
437	392 0951 13971	Šroub M 2,5×10	Schraube M 2,5×10	screw M 2.5×10	Zavrtanj M 2,5×10
438	392 0200 64401	Rozpěrka	Distanzstück	spacer	Rozupor
439	392 0416 04901	Držák pravý	Rechter Halter	right holder	Desna drška
440	392 0416 04801	Držák levý	Linker Halter	left holder	Leva drška
441	392 0667 01121	Bočnice levá	Linke Seitenwand	left side	Leva pregrada
442	392 0111 00411	Oška	Zapfen	pin	Čep
443	392 9421 61411	Nosič objektivu	Objektivträger	lens holder	Nosač objektivu



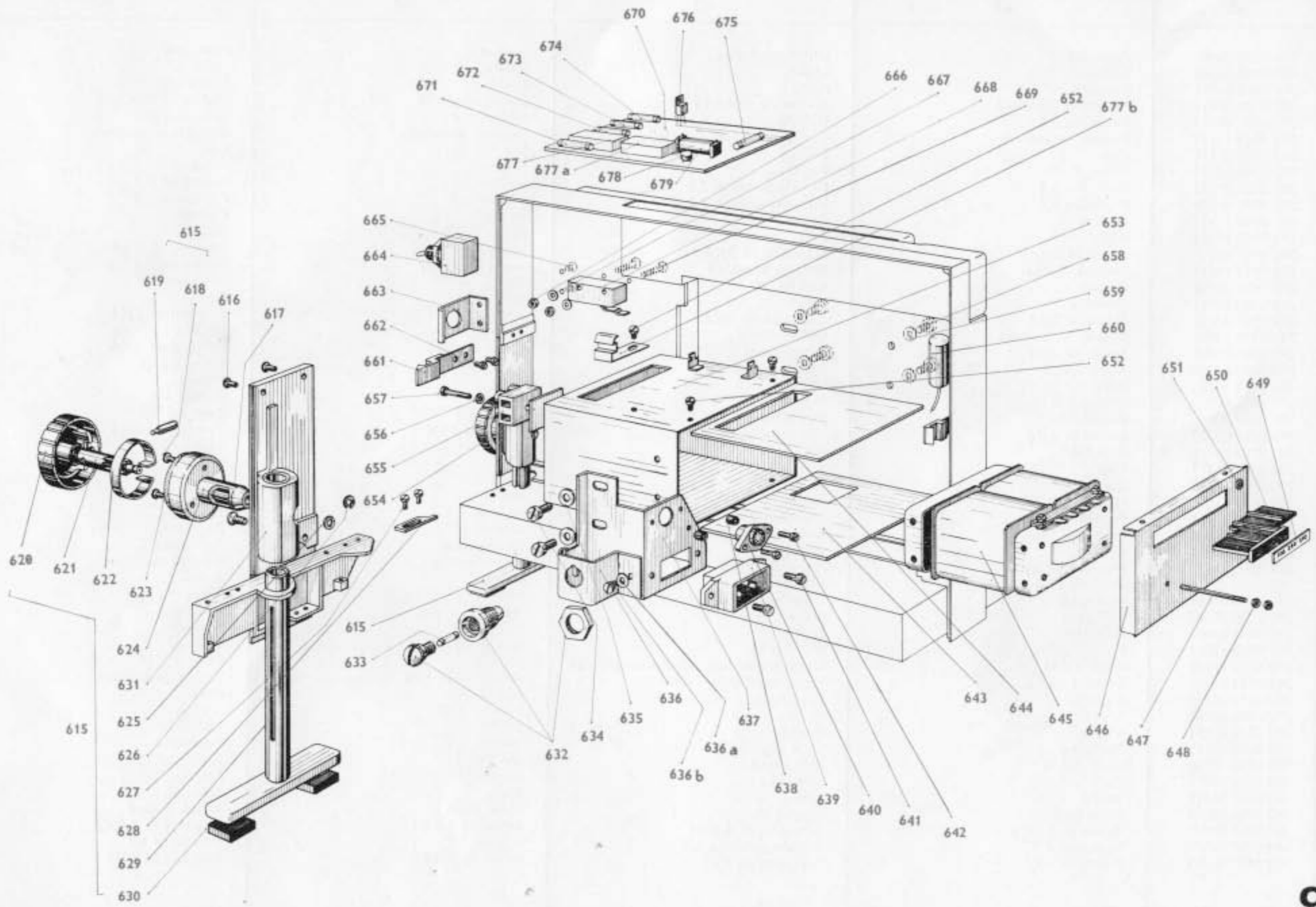
1	2	3	3	3	3
444	392 9414 48801	Volné vodítko	Freie Filmführung	free guide	Slobodna vodjica
445	392 0911 01401	Šroub M 2×4	Schraube M 2×4	screw M 2×4	Zavrtanj M 2×4
446	392 9421 61301	Držák vodítka — kompletní	Führungshalter	guide holder	Drška vodjice
447	392 0956 01521	Matice M2,5	Mutter M 2,5	nut M2.5	Matice M 2,5
448	392 0460 07501	Pružina	Feder	spring	Opruga
449	392 0412 03811	Přítlačka	Andruckführung	pressure plate	Přitiskač
450	392 9414 41511	Držák vodítka	Führungshalter	guide holder	Drška vodjice
453	392 0956 00871	Matice M3	Mutter M3	nut M3	Matice M3
454	392 0302 09311	Západka	Klinke	pawl	Zasun
455	392 0310 02221	Kotouček	Scheibe	disk	Kolutič
456	392 0420 08601	Pružina	Feder	spring	Opruga
457	392 0228 05501	Točítka	Drehknopf	turnknob	Ručica
458	392 0951 00371	Šroub M 3×4	Schraube M 3×4	screw M 3×4	Zavrtanj M 3×4
459	392 9414 41611	Čep točítka	Drehknopfzapfen	turnknob pin	Čep ručice
460	392 9418 03211	Vodítko	Filmführung	guide	Vodjica
461	392 0951 53271	Šroub M 3×6	Schraube M 3×6	screw M 3×6	Zavrtanj M 3×6
462	392 0951 05871	Šroub M 3×10	Schraube M 3×10	screw M 3×10	Zavrtanj M 3×10
463	392 9414 09211	Pojistka s kolíkem	Sicherung mit Stift	safeguard with pin	Osigurač sa kočičem
464	392 0911 02121	Šroub M 2×6	Schraube M 2×6	screw M 2×6	Zavrtanj M 2×6
465	392 0460 18611	Pružina	Feder	spring	Opruga
466	392 0911 01581	Šroub M 3×5	Schraube M 3×5	screw M 3×5	Zavrtanj M 3×5
467	392 0422 10911	Pružina	Feder	spring	Opruga
468	392 0517 00811	Pouzdro	Hülse	bushing	Šuplja cev
469	392 9418 26011	Držák s vedením	Halter mit Führung	holder with guide	Drška sa vodom
471	392 9442 05601	Lampová skříň	Lampenhaut	lamphouse	Kučica lampa
472	392 0051 89090	Halogenová žárovka 24 V/150 W	Halogenlampe 24 V/250 W	halogen lamp 24 V/250 W	Halogen. sijalica 24 V/250 W
473	392 0764 00111	Zrcadlo T2 102	Spiegel T2 102	mirror T2 102	Ogledalo T2 102
474	392 0100 16011	Úpinka zrcadla	Spiegelhalterfeder	mirror holder spring	Přidržač ogledala
475	392 0951 42071	Šroub M 2×12	Schraube M 2×12	screw M 2×12	Zavrtanj M 2×12
476	392 0931 17571	Podložka 2,2	Unterlegscheibe 2,2	washer 2.2	Podmetač 2,2
477	392 0327 03101	Těleso patice	Fassungskörper	socket body	Telo petice
478	392 0322 32501	Krytka tělesa patice	Fassungskörper-Deckel	socket body cover	Poklopac tela petice
479	392 0911 01671	Šroub M 2,5×4	Schraube M 2,5×4	screw M 2.5×4	Zavrtanj M 2,5×4
480	392 0326 04811	Redukce	Reduzierstück	reduction part	Redukcija
481	392 0053 86260	Pojistný kroužek 3	Sicherheitsring 3	retaining ring 3	Kružič za osiguranje
482	392 9414 54511	Deska patice — sestava	Fassungsplatte	socket plate	Ploča petice — sastav
483	392 0951 02171	Šroub M 3×8	Schraube M 3×8	screw M 3×8	Zavrtanj M 3×8
484	392 9414 54011	Stavěcí nosič — sestava	Einstellträger	adjustable carrier	Nosač podešavanja — sastav
485	392 0174 00911	Excentr	Exzenter	eccentric	Ekscentar
486	392 0312 44001	Podložka	Unterlegscheibe	washer	Podmetač
487	392 0936 00171	Pojistný kroužek 3,2	Sicherungsring 3,2	retaining ring 3.2	Kružič za osiguranje 3,2
488	392 0117 29111	Šroub	Schraube	screw	Zavrtanj
489	392 0460 49711	Pružina	Feder	spring	Opruga
490	392 9414 54111	Nosič zrcadla	Spiegelträger	mirror holder	Nosač ogledala
491	392 0053 86260	Pojistný kroužek 3	Sicherheitsring 3	retaining ring 3	Kružič za osiguranje 3
492	392 0951 00971	Šroub M 3×12	Schraube M 3×12	screw M 3×12	Zavrtanj M 3×12
493	392 0460 49911	Pružina	Feder	spring	Opruga
494	392 0460 49811	Pružina	Feder	spring	Opruga
495	392 9411 53911	Západka — sestava	Klinke	catch	Kuka — sastav
496	392 9468 12801	Kontakt — sestava	Kontakt	contact	Kontakt — sastav
497	392 0402 40711	Podložka pružná	Federring	spring washer	Elastična podložka
498	392 0951 38271	Šroub M 4×8	Schraube M 4×8	screw M 4×8	Zavrtanj M 4×8
	392 0931 00471	Podložka 4	Unterlegscheibe 4	washer 4	Podmetač 4
499	392 0402 40501	Úhelník	Winkelisen	angle	Ugaonik
500	392 9414 40611	Těleso mechanismu	Gehäuse des Mechanismus	mechanism body	Telo mehanizma



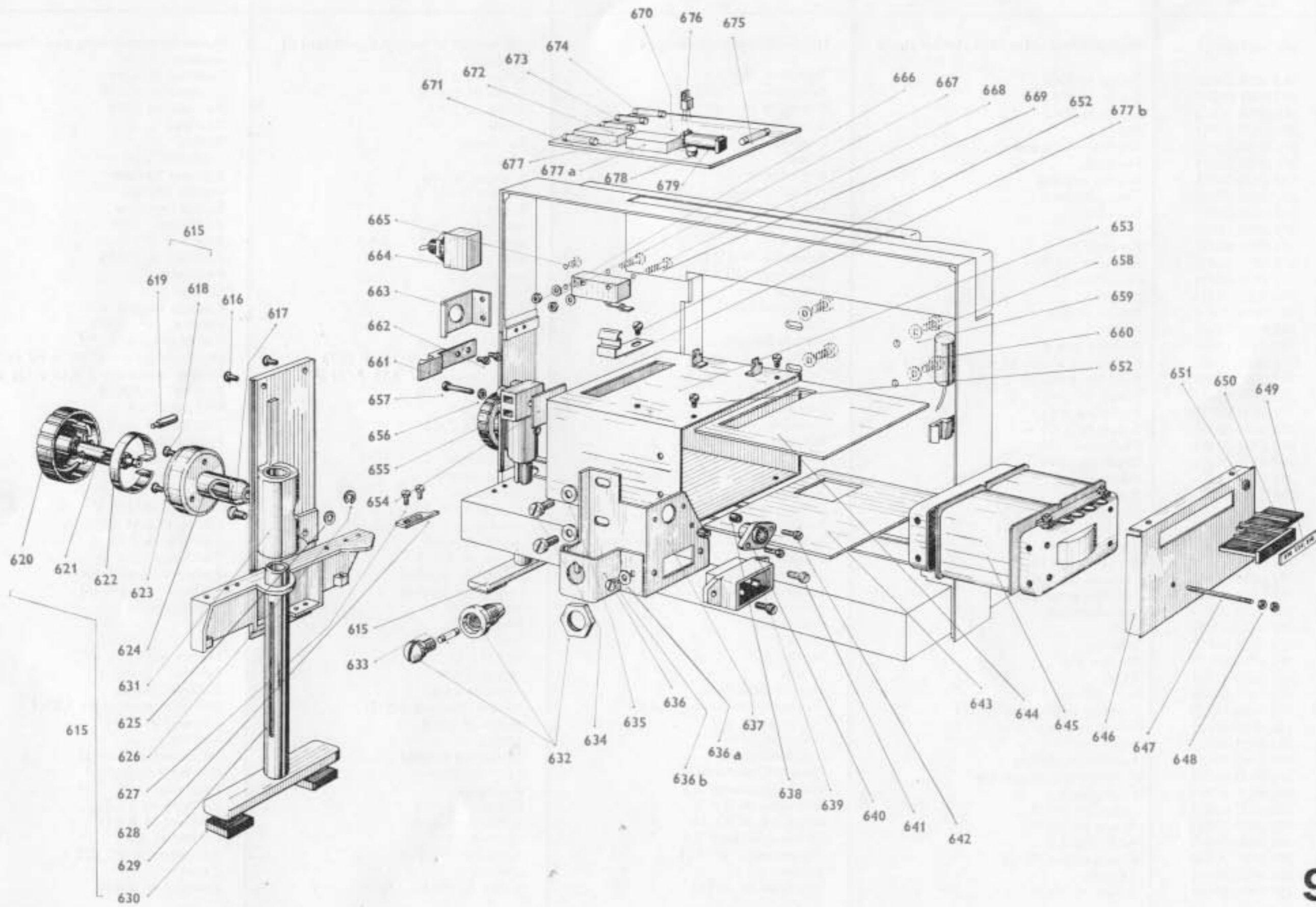
1	2	3	3	3	3
510	392 0931 00371	Podložka 4,3	Unterlegscheibe 4,3	washer 4.3	Podmetač 4,3
	392 0951 02871	Šroub M 4×6	Schraube M 4×6	screw M 4×6	Zavrtanj M 4×6
511	392 0921 01721	Kolik	Stift	pin	Štift
512	392 9421 60511	Olejnička kompletni	Schmiernippel	lubricating nipple	Kompletna mazalica
513	392 0402 10711	Pružina	Feder	spring	Opruga
514	392 0200 08801	Podložka	Unterlegscheibe	washer	Podmetač
515	392 0327 01901	Držák drapáku	Greiferhalter	claw holder	Držáč grabilice
516	392 0200 18611	Podložka	Unterlegscheibe	washer	Podmetač
518	392 0211 01001	Vložené kolo	Zwischenrad	intermediate gear	Umetnuti točak
519	392 0200 18611	Podložka	Unterlegscheibe	washer	Podmetač
520	392 0178 00111	Čep mezikola	Zwischenradzapfen	pin of intermediate gear	Čep medjukolesja
521	392 0936 00571	Kroužek 7	Ring 7	ring 7	Kružič 7
522	392 0032 97660	Kolik 2×12	Stift 2×12	pin 2×12	Kočič 2×12
523	392 0951 05071	Šroub M 3×5	Schraube M 3×5	screw M 3×5	Zavrtanj M 3×5
524	392 0951 02971	Šroub M 4×8	Schraube M 4×8	screw M 4×8	Zavrtanj M 4×8
525	392 0931 01471	Podložka 5,3	Unterlegscheibe 5,3	washer 5.3	Podmetač 5,3
526	392 0402 05911	Úhelník	Winkel	angle iron	Uglomer-škvadra
528	392 0460 11011	Pružina	Feder	spring	Opruga
529	392 0911 01601	Šroub M 2,5×5	Schraube M 2,5×5	screw M 2.5×5	Zavrtanj M 2,5×5
530	392 0307 04811	Příložka	Beilage	slat	Umetač
531	392 0300 06811	Pero	Feder	spring	Gibanj
532	392 0307 04701	Volná přítlačka	Freie Andruckführung	free pressure plate	Slobodni pritiskač
533	392 0911 01581	Šroub M 3×5	Schraube M 3×5	screw M 3×5	Zavrtanj M 3×5
534	392 0307 04601	Pevná přítlačka	Feste Andruckführung	fixed pressure plate	Čvrsti pritiskač
535	392 0200 18311	Kroužek	Ring	ring	Kružič
536	392 0617 02601	Filmové voditko	Filmführung	film guide	Filmska vodjica
537	392 0223 00611	Čep	Zapfen	pin	Čep
538	392 0412 06111	Lišta	Leiste	slat	Šina
539	392 0460 11101	Pružina	Feder	spring	Opruga
540	392 0951 02871	Šroub M 4×6	Schraube M 4×6	screw M 4×6	Zavrtanj M 4×6
541	392 0417 01911	Pero	Feder	spring	Gibanj
542	392 0951 04971	Šroub M 2,5×5	Schraube M 2,5×5	screw M 2.5×5	Zavrtanj M 2,5×5
545	392 0427 03811	Maska	Maske	mask	Maska
546	392 0412 34411	Kryt	Abdeckung	cover	Pokrivač
548	392 0951 05871	Šroub M 3×10	Schraube M 3×10	screw M 3×10	Zavrtanj M 3×10
549	392 9414 40611	Těleso mechanismu	Mechanismuskörper	body of mechanism	Telo mehanizma
550	392 0032 97640	Kolik 2×8	Stift 2×8	pin 2×8	Kočič 2×8
551	392 0951 11871	Šroub M 3×16	Schraube M 3×16	screw M 3×16	Zavrtanj M 3×16
552	392 0032 97660	Kolik 2×10	Stift 2×10	pin 2×10	Kočič 2×10
553	392 0211 01111	Točítko	Drehknopf	turnknob	Ručica
554	392 0951 04371	Šroub M 3×12	Schraube M 3×12	screw M 3×12	Zavrtanj M 3×12
555	392 0252 01011	Objímka	Fassung	mount	Držáč
556	392 0202 03601	Vložka	Einsatz	insert	Uložak
557	392 0250 04601	Ložisko	Lager	bearing	Ležaj
558	392 0210 03211	Vložka	Einsatz	insert	Uložak
559	392 0936 00471	Kroužek 4	Ring 4	ring 4	Kružič 4
560	392 0931 01471	Podložka 5,3	Unterlegscheibe 5,3	washer 5.3	Podmetač 5,3
561	392 0312 03401	Podložka	Unterlegscheibe	washer	Podmetač
562	392 0200 31001	Podložka	Unterlegscheibe	washer	Podmetač
563	392 0200 18501	Podložka	Unterlegscheibe	washer	Podmetač
564	392 0951 05071	Šroub M 3×5	Schraube M 3×5	screw M 3×5	Zavrtanj M 3×5
565	392 9442 01411	Stavění drapáku	Greifereinstellung	claw stop	Poděšavanje grabilice
566	392 0936 00171	Kroužek 3,2	Ring 3,2	ring 3.2	Kružič 3,2



1	2	3	3	3	3
567	392 0200 05901	Podložka	Unterlegscheibe	washer	Podmetač
568	392 0200 31301	Ložisko	Lager	bearing	Ležaj
569	392 0263 00911	Pouzdro	Hülse	bushing	Šuplja cev
570	392 0303 00711	Matice M 10×0,75	Mutter M 10×0,75	nut M 10×0,75	Matica M 10×0,75
571	392 0931 00371	Podložka 4,3	Unterlegscheibe 4,3	washer 4.3	Podmetač 4,3
	392 9423 13111	Drpák — sestava	Greifer — Zusammenstellung	claw — assembly	Skrejper — sastav
572	392 0101 01111	Čep	Zapfen	pin	Čep
573	392 0306 02311	Třmen	Bügel	stirrup	Držak
574	392 0931 01771	Podložka 2,2	Unterlegscheibe 2,2	washer 2.2	Podmetač 2,2
575	392 0931 01771	Podložka 2,2	Unterlegscheibe 2,2	washer 2.2	Podmetač 2,2
576	392 0460 11211	Pružina	Feder	spring	Opruga
577	392 0100 03311	Kolík	Stift	pin	Kočič
578	392 0951 53271	Šroub M 3×6	Schraube M 3×6	screw M 3×6	Zavrtanj M 3×6
579	392 9414 09011	Sestava vložky	Einsatz, komplett	insert assembly	Sastav uložka
580	392 0412 06721	Drpák	Greifer	claw	Grabilica
581	392 0968 02201	Trubička	Röhre	tube	Cev
582	392 0951 05121	Šroub M 2×4	Schraube M 2×4	screw M 2×4	Zavrtanj M 2×4
583	392 9418 33401	Drápky — sestava	Greiferzähne	teeth	Kandže
584	392 0951 05421	Šroub M 2×6	Schraube M 2×6	screw M 2×6	Zavrtanj M 2×6
585	392 0032 97560	Kolík 1,6×8	Stift 1,6×8	pin 1.6×8	Kočič 1,6×8
586	392 9418 25001	Páka	Hebel	lever	Poluga
587	392 0956 01071	Matice M5	Mutter M5	nut M5	Matica M5
588	392 0167 00511	Šroub M5	Schraube M5	screw M5	Zavrtanj M5
589	392 0951 05271	Šroub M 4×6	Schraube M 4×6	screw M 4×6	Zavrtanj M 4×6
590	392 0207 04111	Kroužek	Ring	ring	Kružič
591	392 0101 01411	Čep	Stift	pin	Kočič
592	392 0517 00111	Západka	Klinke	pawl	Zasun
593	392 0107 01411	Hřidel	Welle	shaft	Osovina
594	392 0200 19111	Podložka	Unterlegscheibe	washer	Podmetač
595	392 0200 31401	Podložka	Unterlegscheibe	washer	Podmetač
596	392 0204 02611	Unašeč	Mitnehmer	driving dog	Podupirač
597	392 0460 11911	Pružina spojky	Kupplungsfeder	clutch spring	Opruga spojnice
598	392 0224 03211	Řemenice	Riemenscheibe	pulley	Šajbna
599	392 0200 08801	Podložka	Unterlegscheibe	washer	Podmetač
599	392 0200 09701	Podložka	Unterlegscheibe	washer	Podmetač
600	392 9414 09411	Náboj	Nabe	hub	Patrona
601	392 0460 12011	Pružina	Feder	spring	Opruga
602	392 0032 97740	Kolík 3×14	Stift 3×14	pin 3×14	Kočič 3×14
603	392 9418 04711	Clona s vačkou	Umlaufverschluss mit Kurvenscheibe	shutter with cam	Zaslon sa bregom
604	392 0253 01111	Objímka	Unterlegscheibe	mount	Držák
605	392 0202 03601	Vložka	Fassung	insert	Uložak
606	392 0210 03211	Vložka	Einsatz	insert	Uložak
607	392 0200 18111	Podložka	Unterlegscheibe	washer	Podmetač
608	392 0032 97740	Kolík 3×14	Stift 3×14	pin 3×14	Kočič 3×14
609	392 0215 03911	Šnek	Schnecke	auger	Spirala
610	392 0247 00311	Hřidel	Welle	shaft	Osovina
611	392 0604 03501	Kluzátko	Gleitstück	slide block	Klizak komad
612	392 0911 07071	Šroub M 1,6×4	Schraube M 1,6×4	screw M 1.6×4	Zavrtanj M 1,6×4
613	392 0931 10571	Podložka 1,7	Unterlegscheibe 1,7	washer 1.7	Podmetač 1,7
614	392 0951 05271	Šroub M 3×5	Schraube M 3×5	screw M 3×5	Zavrtanj M 3×5

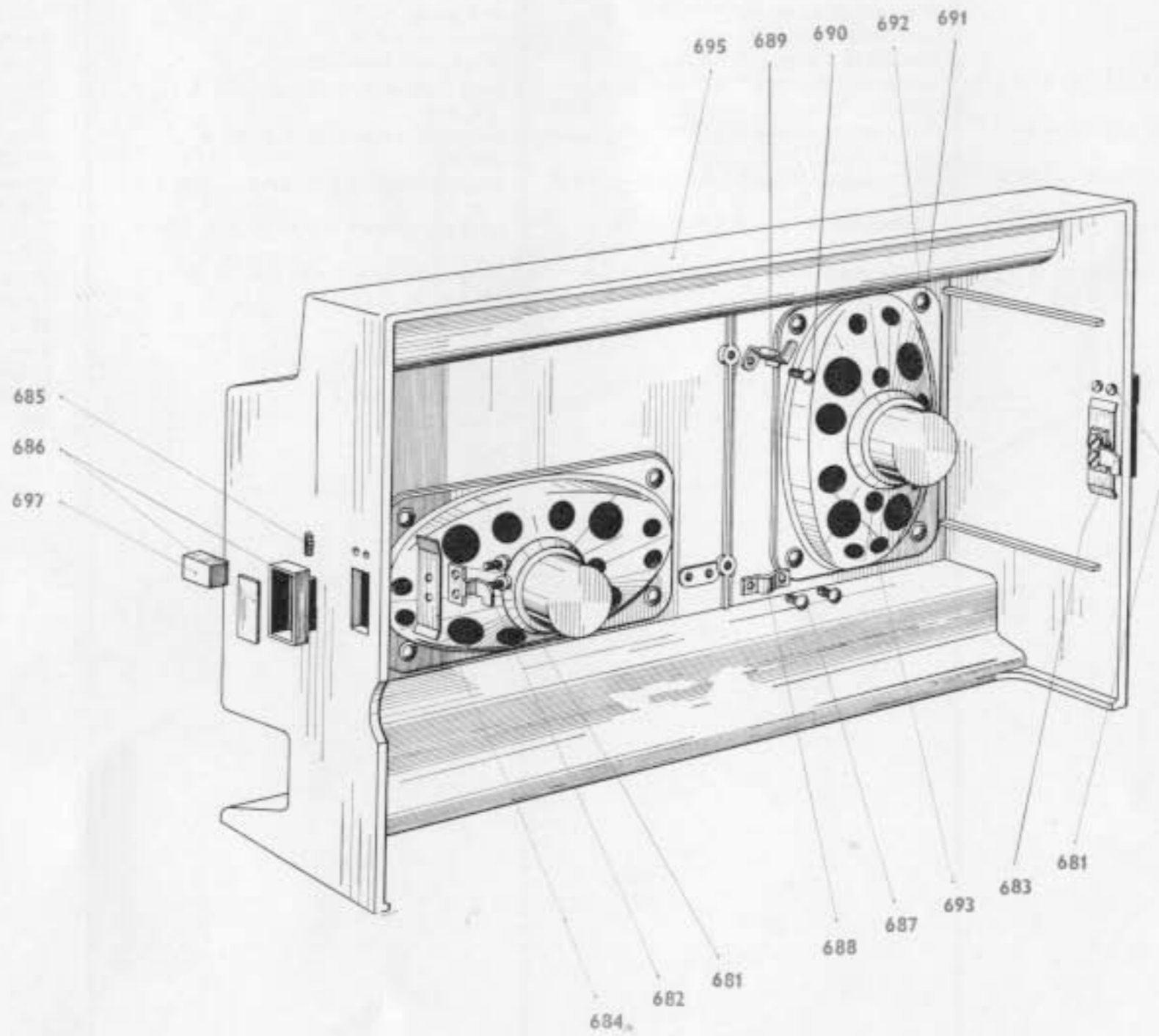


1	2	3	3	3	3
615	392 9421 60711	Mechanismus výškového stavění stroje	Höhenverstellmechanismus	mechanism of height adjustment of projector	Mehanizam visinskog podešavanja aparata
616	392 0951 03881	Šroub M 4×6	Schraube M 4×6	screw M 4×6	Zavrtanj M 4×6
617	392 0951 04081	Šroub M 5×10	Schraube M 5×10	screw M 5×10	Zavrtanj M 5×10
618	392 0951 01871	Šroub M 3×5	Schraube M 3×5	screw M 3×5	Zavrtanj M 3×5
619	392 0107 01511	Šroub	Schraube	screw	Zavrtanj
620	392 0255 03001	Točítko — úprava	Drehknopf	turnknob	Ručica
621	392 0118 01311	Pastorek	Ritzel	pinion	Zupčanik
622	392 0420 00511	Brzdící pružina	Bremsfeder	braking spring	Kočiona opruga
623	392 0300 07201	Třecí obložení	Friktionsbelag	friction lining	Taruča obloga
624	392 0257 01811	Pouzdro	Hülse	bushing	Šuplja cev
625	392 0200 19901	Podložka	Unterlegscheibe	washer	Podmetač
626	392 0936 00471	Kroužek 4	Ring 4	ring 4	Kružič 4
627	392 0951 04471	Šroub M 3×10	Schraube M 3×10	screw M 3×10	Zavrtanj M 3×10
	392 0931 00971	Podložka 3,2	Unterlegscheibe 3,2	washer 3.2	Podmetač 3,2
628	392 0302 57211	Příložka	Beilage	slat	Umetač
629	392 9418 25611	Přední nožka	Vorderer Fuss	front foot	Prednja nogica
630	392 0604 03801	Nožka	Fuss	foot	Nogica
631	392 0357 15021	Bočnice pravá	Rechte Seitenwand	right-hand side	Desna pregrada
632	392 0053 77400	Pojistkový držák REMOS PF 0073	Sicherungshalter REMOS PF 0073	fuse holder REMOS PF 0073	Držák osigurača REMOS PF 0073
633	392 0051 45040	Pojistková vložka T 3,15 A/35 A	Schmelzsicherung T 3,15 A/35 A	plug cartridge T 3.15 A/35 A	Uložak osigurača T 3,15 A/35 A
634	392 0951 43671	Šroub M 5×10	Schraube M 5×10	screw M 5×10	Zavrtanj M 5×10
635	392 0931 00571	Podložka 6,4	Unterlegscheibe 6,4	washer 6.4	Podmetač 6,4
636	392 0412 38311	Šroub M 3×5	Schraube M 3×5	screw M 3×5	Zavrtanj M 3×5
636a	392 0951 01871	Podložka	Schraube M 3×5	washer	Podmetač
636b	392 0931 01271	Držák pojistky	Unterlegscheibe	fuse holder	Drška osigurača
637	392 0416 07201	Nosný plech	Sicherungshalter Tragblech	sheet support	Noseči lim
638	392 0200 64401	Rozpěrka	Distanzstück	spacer	Podupirač
639	392 9475 03201	Přívodka 6 A/250 V	Stecker 6 A/250 V	connector 6 A/250 V	Dovod 6 A/250 V
640	392 0053 81430	Konektor 6AF 28051	Kontaktstecker 6AF 28051	connector 6AF 28051	Konektor 6AF 28051
641	392 0951 12871	Šroub M 4×6	Schraube M 4×6	screw M 4×6	Zavrtanj M 4×6
642	392 0911 03071	Šroub M 3×10	Schraube M 3×10	screw M 3×10	Zavrtanj M 3×10
643	392 0304 06301	Isolační podložka	Isolierscheibe	insulating washer	Izolacioni podmetač
644	392 0304 08001	Isolační podložka	Isolierscheibe	insulating washer	Izolacioni podmetač
645	392 9475 05811	Transformátor	Transformator	transformer	Transformator
646	392 0472 15501	Čelo	Frontwand	front	Čelo
647	392 0103 06911	Svorník	Bolzen	bolt	Klin
648	392 0956 00171	Matice M3	Mutter M3	nut M3	Matice M3
649	392 0300 53001	Štítek	Schild	rating plate	Tablica
650	392 0637 03001	Kryt voliče	Wählerabdeckung	selector cover	Pokrivač birača
651	392 0083 11230	Pryžová průchodka 5,5×1	Gummidurchführung 5,5×1	rubber bushing 5.5×1	Gumena propusnica 5,5×1
652	392 0951 47171	Šroub M 3×3	Schraube M 3×3	screw M 3×3	Zavrtanj M 3×3
653	392 9411 54401	Plášť	Gehäuse	casing	Kučište
654	392 0302 54401	Isolační podložka	Isolierscheibe	insulating washer	Izolacioni podmetač
655	392 9475 06501	Přístrojová svorkovnice	Geräte-Klemmenleiste	terminal strip	Konektor aparata
656	392 0931 00971	Podložka 3,2	Unterlegscheibe 3,2	washer 3.2	Podmetač 3,2
657	392 0951 42871	Šroub M 3×22	Schraube M 3×22	screw M 3×22	Zavrtanj M 3×22
658	392 0951 03071	Šroub M 5×14	Schraube M 5×14	screw M 5×14	Zavrtanj M 5×14
659	392 0931 09871	Podložka 5,3	Unterlegscheibe 5,3	washer 5.3	Podmetač 5,3
660	392 0053 71560	Kondenzátor TC 252	Kondensator TC 252	copacitor TC 252	Kondenzator TC 252
661	392 0422 36611	Západka	Klinke	pawl	Zasun
662	392 0951 03681	Šroub M 3×10	Schraube M 3×10	screw M 3×10	Zavrtanj M 3×10

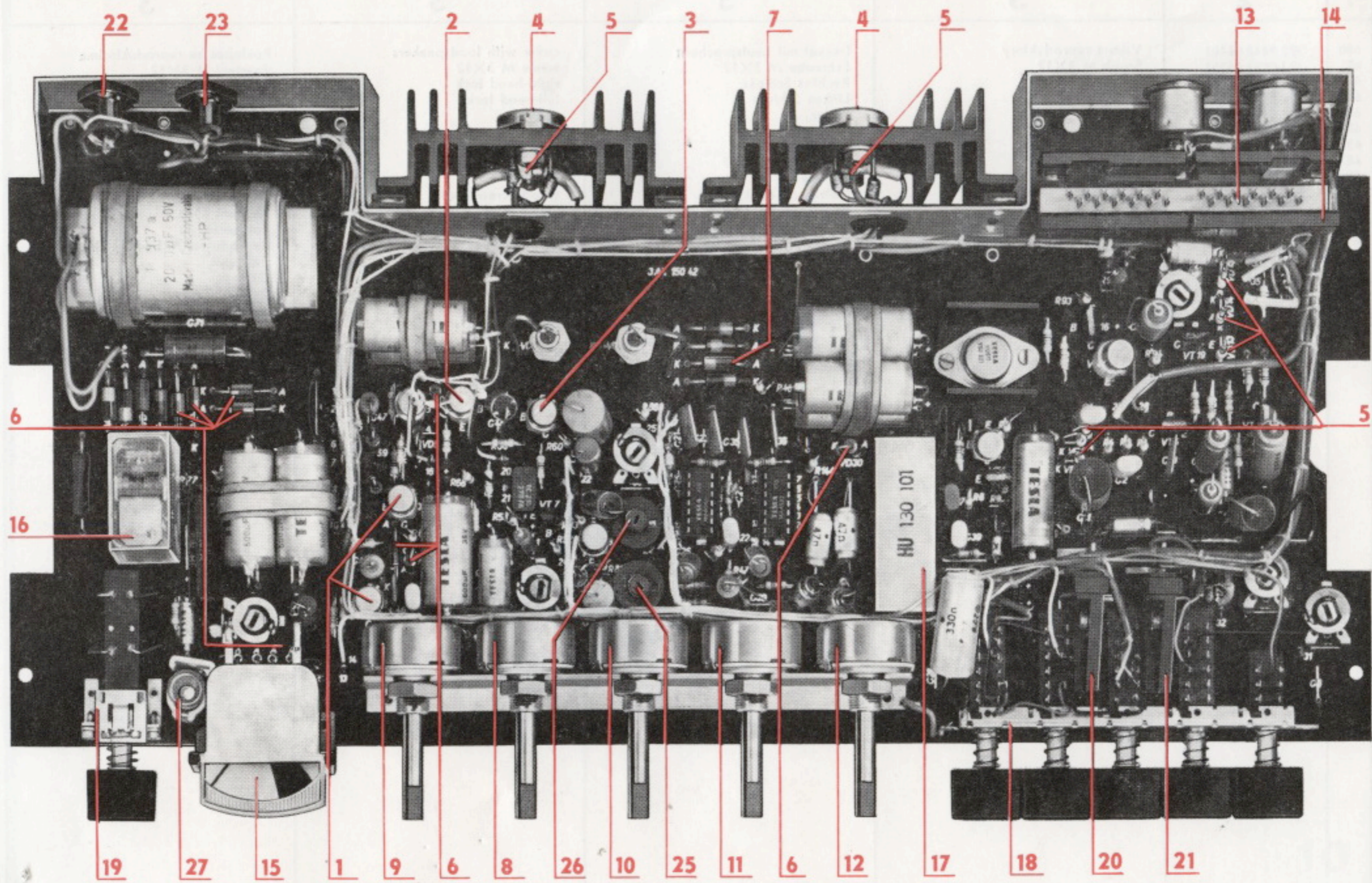


1	2	3	3	3	3
663	392 0417 03911	Držák vypínače	Schalterhalter	switch holder	Drška prekidača
664	392 0051 51250	Dvoupólový spínač	Zweipoliger Schalter	double-pole switch	Dvopolni šalter
665	392 0951 12381	Šroub M 3×14	Schraube M 3×14	screw M 3×14	Zavrtanj M 3×14
666	392 0956 00171	Malice M3	Mutter M3	nut M3	Matica M3
667	392 0931 00871	Podložka 3,1	Unterlegscheibe 3,1	washer 3,1	Podmetač 3,1
668	392 0053 83690	Mžikový spínač	Momentschalter	fast-action switch	Trenutni šalter
669	392 0951 03781	Šroub M 3×30	Schraube M 3×30	screw M 3×30	Zavrtanj M 3×30
670	392 9462 06501	Osazená deska s vodiči	Bestückte Platte mit Leitern	plate with conductors	Ploča sa vodičnicima
671	392 0051 44100	Pojistková vložka F 315 mA/35 A — 250 V	Sicherungspatrone F 315 mA/35 A — 250 V	plug cartridge F 315 mA/35 A — 250 V	Osiguravajući umetak F 315 mA/35 A — 250 V
672	392 0051 44040	Pojistková vložka F 80 mA/35 A — 250 V	Sicherungspatrone F 80 mA/35 A — 250 V	plug cartridge F 80 mA/35 A — 250 V	Osiguravajući umetak F 80 mA/35 A — 250 V
673	392 0051 44150	Pojistková vložka F 1 A/35 A — 250 V	Sicherungspatrone F 1 A/35 A — 250 V	plug cartridge F 1 A/35 A — 250 V	Osiguravajući umetak F 1 A/35 A — 250 V
674	392 0051 44170	Pojistková vložka F 1,6 A/35 A — 250 V	Sicherungspatrone F 1,6 A/35 A — 250 V	plug cartridge F 1,6 A/35 A — 250 V	Osiguravajući umetak F 1 A/35 A — 250 V
675	392 0051 44060	Pojistková vložka F 125 mA/35 A	Sicherungspatrone F 125 mA/35 A	plug cartridge F 125 mA/35 A	Osiguravajući umetak F 125 mA/35 A
676	392 0053 78830	Tyristor KT 207/600	Tiristor KT 207/600	Tiristor KT 207/600	Tiristor KT 207/600
677	392 0053 51450	Relé RP 210	Relais RP 210	relay RP 210	Relé RP 210
677a	392 0053 51450	Relé RP 210	Relais RP 210	relay RP 210	Relé RP 210
677b	392 0422 36621	Západka	Einrastfedern	catch	Uskočnik
678	392 0053 79430	Tranzistor KF 517	Transistor KF 517	transistor KF 517	Tranzistor KF 517
679	392 9469 08811	Jazyčkové relé	Zungenrelais	reed relay	Jezični relej

680



1	2	3	3	3	3
680	392 9442 06401	Víko s reproduktory	Deckel mit Lautsprechern	cover with loudspeakers	Poklopac sa reproduktorima
681	392 0952 05351	Šroub M 3×12	Schraube M 3×12	screw M 3×12	Zavrtanj M 3×12
682	392 0412 30011	Zámek pravý	Rechtes Schloss	right-hand lock	Desna brava
683	392 0412 30111	Zámek levý	Linkes Schloss	left-hand lock	Leva brava
684	392 0412 29901	Pružina	Feder	spring	Opruga
685	392 0460 46201	Pružina	Feder	spring	Opruga
686	392 9415 02801	Šoupátko	Schieber	valve	Šiber
687	392 0927 81651	Vrut 3×7	Holzschraube 3×7	wood screw 3×7	Zavrtanj 3×7
688	392 0422 05011	Přichytka	Schelle	clamp	Kopča
690	392 0927 11751	Vrut 4×10	Holzschraube 4×10	wood screw 4×10	Zavrtanj 4×10
691	392 0927 11251	Vrut 4×3	Holzschraube 4×3	wood screw 4×3	Zavrtanj 4×3
692	392 0931 02851	Podložka 4,3	Unterlegscheibe 4,3	washer 4.3	Podmetač 4,3
693	392 0053 79990	Reproduktor ARE 5808, 6 W, 8 ohm	Lautsprecher ARE 5808, 6 W, 8 Ohm	loudspeaker ARE 5808, 6 W, 8 ohm	Reproduktor ARE 5808, 6 W, 8 ohm
695	392 0487 02511	Víko	Deckel	lid	Zaklopac
697	392 0472 23001	Opěrka	Stütze	support	Oslonac
	392 0992 65001	Přívodní šňůra	Anschlusschnur	power cord	Dovoděcí gajtan
	392 0053 82000	Vidlice 6 AF 89751	Stecker 6 AF 89751	plug 6 AF 89751	Viljuška 6 AF 89751
698	392 0422 30411	Nosič	Träger	carrier	Nosač



**NÁHRADNÍ DÍLY PRO ZESILOVAČE AKZ 140
 ERSATZTEILE FÜR DEN VERSTÄRKER AKZ 140
 SPARE PARTS FOR AKZ 140 AMPLIFIER
 REZERVNI DELOVI ZA POJAČALO AKZ 140**

zesilovač AKZ 140	Verstärker AKZ 140	amplifier AKZ 140	pojačalo AKZ 140
1. tranzistory KF 517	Transistoren KF 517	transistors KF 517	tranzistori KF 517
2. KF 506	KF 506	KF 506	KF 506
3. KFY 16	KFY 16	KFY 16	KFY 16
4. KD 602	KD 602	KD 602	KD 602
5. diody KA 261	Dioden KA 261	diodes KA 261	diode KA 261
6. KY 130/80	KY 130/80	KY 130/80	KY 130/80
7. KY 132/80	KY 132/80	KY 132/80	KY 132/80
8. potenciometry	Potentiometer	potentiometers	potenciometri
R 31 TP 280b 32b 25k/G	R 31 TP 280b 32b 25k/G	R 31 TP 280b 32b 25k/G	R 31 TP 280b 32b 25k/G
9. R 32 TP 280b 32b 25k/G	R 32 TP 280b 32b 25k/G	R 32 TP 280b 32b 25k/G	R 32 TP 280b 32b 25k/G
10. R 33 TP 280b 32b 25k/G	R 33 TP 280b 32b 25k/G	R 33 TP 280b 32b 25k/G	R 33 TP 280b 32b 25k/G
11. R 42 TP 280b 32b 100k/Ns	R 42 TP 280b 32b 100k/Ns	R 42 TP 280b 32b 100k/Ns	R 42 TP 280b 32b 100k/Ns
12. R 45 TP 280b 32b 100k/Ns	R 45 TP 280b 32b 100k/Ns	R 45 TP 280b 32b 100k/Ns	R 45 TP 280b 32b 100k/Ns
13. 24pólová vidlice WK 46200	24-poliger Stecker WK 46200	24-pole plug WK 46200	viljuška 24 pol. WK 46200
14. držák 3AA 63413	Halter 3AA 63413	holder 3AA 63413	držalje 3AA 63413
15. měřicí přístroj Mi 50 2PK 16405	MESSGERÄT MI 50 2PK 16405	measuring instrument Mi 50 2PK 16405	meraci aparat Mi 50 2PK 16405
16. relé K1 NSF 30.3.024 Ag Pd — TGL 200—3796 (výr. NDR)	Relais K1 NSF 30.3.024 Ag Pd — TGL 200—3796 (DDR)	relay K1 NSF 30.3.024 Ag Pd — TGL 200—3796 (výr. GDR)	rele K1 NSF 30.3.024 Ag Pd — TGL 200—3796 (NDR)
17. relé K2 HU 130 101	Relais K2 HU 130101	relay K2 HU 130101	rele K2 HU 130101
18. tlačítkový přepínač 3AK 55963 (souprava)	Druckknopfumschalter 3AK 55963 (Satz)	push button switch 3AK 55963 (set)	tastaturni prekidač 3AK 55963 (sastav)
19. tlačítkový přepínač 3AK 55962	Druckknopfumschalter 3AK 55962	push button switch 3AK 55962	tastaturni prekidač 3AK 55962
20. zvedák sestavený 3AF 84858	zusammengesetzter Heber 3AF 84858	assembled jack 3AF 84858	vizak sastavljeni 3AF 84858
21. zvedák sestavený 3AF 84859	zusammengesetzter Heber 3AF 84859	assembled jack 3AF 84859	vizak sastavljeni 3AF 84859
22. reproduktorová zásuvka 6AF 28228 obyčejná	Lautsprecher — Steckdose 6AF 282 28 normal	loud speaker receptacle 6AF 28228 normal	zasunak reproduktora 6AF 28228 obična
23. reproduktorová zásuvka 6AF 28229 s rozpínacím kontaktem	Lautsprecher — Steckdose 6AF 282 29 mit Ruhekontakt	loud speaker receptacle 6AF 28229 with opening contact	zasunak reproduktora 6AF 28229 sa rasklopnim kontaktem
24. točítka 392 9429 11601	Drehknopf 392 9429 11601	knob 392 9429 11601	okretač 392 942 911 601

THESE ARE THE RESULTS OF THE
ANALYSIS OF THE SAMPLES
COLLECTED AT THE SITE
ON THE DATE INDICATED
AND THE RESULTS ARE AS FOLLOWS



ZVS - MEOPTA Píerov, koncernový podnik Píerov, 750 58 Píerov, Czechoslovakia

